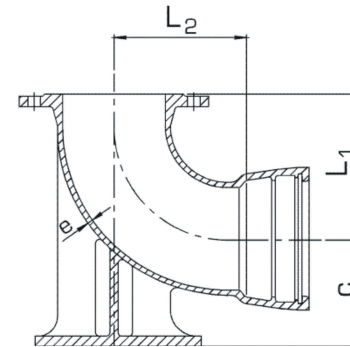


Producent: Düker GmbH & Co. KGaA, Hauptstrasse 39-41, D-63846 Laufach
 Przeznaczenie: woda i inne nieagresywne płyny pod ciśnieniem i bez, temperatura max 120°C
 Materiał: korpus żeliwo sferoidalne GGG 50 zgodnie z PN-EN1563:2000, PN-EN 545
 Wykonanie: zgodnie z PN-EN 545
 Wykończenie: zew. powłoka bitumiczna, wew wykładzina cementowa zgodnie z PN-92/H-74108
 opcje: zew. i wewnątrz powłoka epoksydowa lub emalia
 Odbiór: próba szczelności zgodnie z ISO 2531 i PN-EN 545
 Dopuszczenie: Atest PZH/HK/0436/01/2005



Wymiary w mm

Waga w kg ≈ 1)

PN 10/PN 16

PN 10/PN 16

| DN | L ₁ | L ₂ | c | d | e | kielich skręcany | kielich TYTON® |
|-----|----------------|----------------|-----|-----|-----|------------------|----------------|
| 80 | 165 | 145 | 110 | 180 | 7,0 | 14,6 | 15,7 |
| 100 | 180 | 158 | 125 | 200 | 7,2 | 18,4 | 19,0 |
| 150 | 220 | 265 | 160 | 250 | 7.8 | | 36,5 |

1) waga odlewu bez elementów montażowych