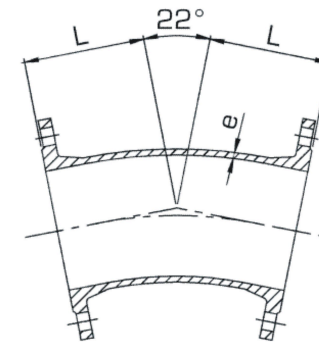


Producent: Düker GmbH & Co. KgaA, Hauptstrasse 39-41, D-63846 Laufach  
 Przeznaczenie: woda i inne nieagresywne płyny pod ciśnieniem i bez, temperatura max 120°C  
 Materiał: korpus żeliwo sferoidalne GGG 50 zgodnie z PN-EN1563:2000, PN-EN 545  
 Wykonanie: zgodnie z PN-EN 545  
 Wykończenie:zew. powłoka bitumiczna, wew wykładzina cementowa zgodnie z PN-92/H-74108  
 opcje:zew. i wewnątrznie powłoka epoksydowa lub emalia  
 Odbiór: próba szczelności zgodnie z ISO 2531 i PN-EN 545  
 Dopuszczenie: Atest PZH/HK/0436/01/2005



Wymiary w mm

Waga w kg ≈ 1)

DN	L	e	PN 10	PN 16	PN 25	PN 40
40	140	7,0	7,0	7,0	7,0	7,0
50	150	7,0	9,0	9,0	9,0	9,0
65	165	7,0	12,0	12,0	12,0	12,0
80	130	7,0	10,7	10,7	10,7	10,7
100	140	7,2	13,6	13,6		
	200	7,2			18,0	18,0
125	150	7,5	17,2	17,2	29,0	21,0
150	160	7,8	22,1	22,1	22,0	25,0
200	180	8,4	34,6	34,6	33,5	42,5
250	210	9,0	48,6	48,6	48,5	65,5
300	255	9,6	68,6	68,6	72,0	99,0
350	140	10,2	63,7	64,8	78,0	132,0
400	153	11,0	80,5	95,6	97,5	165,5
450	209	11,4	135,0	145,0	183,0	251,0
500	185	12,0	125,8	137,0	175,0	345,0
600	254	13,2	203,0	245,0	247,0	268,0
700	284	14,4	327,0	360,0	369,0	
800	314	15,6	418,0	418,0	558,0	