

Producent: Düker GmbH & Co. KgaA, Hauptstrasse 39-41, D-63846 Laufach

Przeznaczenie: woda i inne nieagresywne płyny pod ciśnieniem i bez, temperatura max 120°C

Materiał: korpus żeliwo sferoidalne GGG 50 zgodnie z PN-EN1563:2000, PN-EN 545

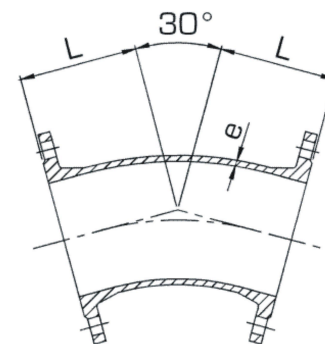
Wykonanie: zgodnie z PN-EN 545

Wykończenie:zew. powłoka bitumiczna, wew wykładzina cementowa zgodnie z PN-92/H-74108

opcje:zew. i wewnątrz powłoka epoksydowa lub emalia

Odbiór: próba szczelności zgodnie z ISO 2531 i PN-EN 545

Dopuszczenie: Atest PZH/HK/0436/01/2005



Wymiary w mm

Waga w kg ≈ 1)

DN	L	e	PN 10	PN 16	PN 25	PN 40
40	140	7,0	7,0	7,0	7,0	7,0
50	150	7,0	9,0	9,0	9,0	9,0
65	165	7,0	12,0	12,0	12,0	12,0
80	130	7,0	10,0	10,0	10,0	10,0
100	140	7,2	13,7	13,7		
	200	7,2			18,0	18,0
125	150	7,5	15,7	15,7	18,0	21,0
150	160	7,8	22,7	22,7	22,0	25,0
200	180	8,4	35,1	35,1	33,0	42,0
250	210	9,0	47,5	44,0	90,0	65,0
300	255	9,5	68,0	68,0	73,0	100,0
350	165	10,2	70,2	71,0	88,0	142,0
400	183	11,0	85,9	82,5	104,5	172,5
450	255	11,4	143,0	153,0	183,0	251,0
500	220	12,0	129,5	157,5	205,0	275,0
600	309	13,2	230,0	289,0	289,0	298,0
700	346	14,4	360,0	386,0	416,0	
800	383	15,6	493,0	436,9	623,0	