

Producent: Düker GmbH & Co. KgaA, Hauptstrasse 39-41, D-63846 Laufach

Przeznaczenie: woda i inne nieagresywne płyny pod ciśnieniem i bez, temperatura max 120°C

Materiał: korpus żeliwo sferoidalne GGG 50 zgodnie z PN-EN1563:2000, PN-EN 545

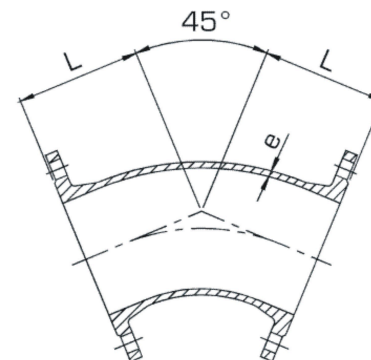
Wykonanie: zgodnie z PN-EN 545

Wykończenie:zew. powłoka bitumiczna, wew wykładzina cementowa zgodnie z PN-92/H-74108

opcje:zew. i wewnątrz powłoka epoksydowa lub emalia

Odbiór: próba szczelności zgodnie z ISO 2531 i PN-EN 545

Dopuszczenie: Atest PZH/HK/0436/01/2005



Wymiary w mm

Waga w kg ≈ 1)

DN	L	e	PN 10	PN 16	PN 25	PN 40
40*	140	7,0	7,0	7,0	7,0	7,0
50*	150	7,0	9,0	9,0	9,0	9,0
65*	165	7,0	12,0	12,0	12,0	12,0
80	130	7,0	10,3	10,3	10,3	10,3
100	140	7,2	12,6	12,6		
	200	7,2			20,0	20,0
125	150	7,5	17,5	17,5	17,5	18,3
150	160	7,8	21,6	21,6	33,0	24,5
200	180	8,4	32,4	32,4	34,0	41,5
250	350	9,0	60,9	60,9	101,0	83,0
300	400	9,6	90,2	90,2	87,5	118,0
350	298	10,2	96,1	102,6	111,0	141,0
400	324	10,8	117,2	129,1	191,3	196,0
450	350	11,4	150,0	150,0	180,0	248,0
500	375	12,0	185,8	235,4	259,2	264,0
600	426	13,2	288,0	347,0	292,0	397,0
700	478	14,4	489,0	481,0	392,0	
800	529	15,6	403,0	442,0	535,0	

Wymiary w mm

Waga w kg ≈ 1)

DN		L		e				PN 10	PN 16	PN 25	PN 40
1000		632		18,0				727,9	685,0	931,0	

Wersja skrócona zgodna z normą zakładową

350*		215		10,5				64,0	69,5	85,5	115,5
400*		243		11,0				85,0	94,5	114,5	184,5
500*		290		12,0				129,0	157,0	178,0	246,0

* norma zakładowa

1) waga odlewu bez elementów montażowych