

Producent: Düker GmbH & Co. KgaA, Hauptstrasse 39-41, D-63846 Laufach

Przeznaczenie: woda i inne nieagresywne płyny pod ciśnieniem i bez, temperatura max 120°C

Materiał: korpus żeliwo sferoidalne GGG 50 zgodnie z PN-EN1563:2000, PN-EN 545

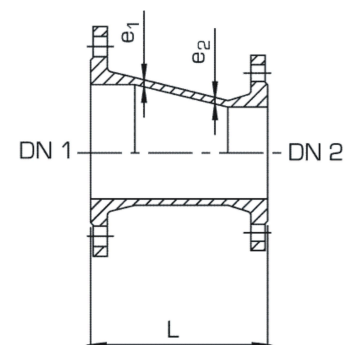
Wykonanie: zgodnie z PN-EN 545

Wykończenie:zew. powłoka bitumiczna, wew wykładzina cementowa zgodnie z PN-92/H-74108

opcje:zew. i wewnątrz powłoka epoksydowa lub emalia

Odbiór: próba szczelności zgodnie z ISO 2531 i PN-EN 545

Dopuszczenie: Atest PZH/HK/0436/01/2005



Wymiary w mm

Waga w kg ≈ 1)

DN	DN ₂	l	e1	e2				PN 10	PN 16	PN 25	PN 40
50	40	200	7,0	7,0							7,0
65	40	200	7,0	7,0							8,5
	50	200		7,0							9,0
80	40	200	7,0	7,0							9,5
	50	200		7,0							10,0
	65	200		7,0							11,0
100	40	200	7,2	7,0			11,5	11,5	12,0	12,0	
	50	200		7,0			13,0	13,0	12,5	12,5	
	65	200		7,0			12,5	12,5	13,0	13,0	
	80	200		7,0			13,5	13,5	13,5	13,5	
125	50	200	7,5	7,0			14,0	14,0	14,6	16,5	
	65	200		7,0			15,0	15,0	15,5	16,8	
	80	200		7,0			16,0	16,0	16,6	17,9	
	100	200		7,2			17,0	17,0	17,6	18,9	
150	50	300	7,8	7,0			21,0	21,0	22,0	24,0	
	80	300		7,0			20,0	20,0	24,0	26,0	
	100	200		7,2			21,5	21,5	23,0	25,0	

Wymiary w mm

Waga w kg ≈ 1)

DN	DN ₂	l	e ₁	e ₂				PN 10	PN 16	PN 25	PN 40
150	100	300		7,2				18,4	18,4	25,5	27,5
	125	300		7,5				26,5	26,5	26,5	30,0
200	80	300	8,4	7,0				26,0	26,0	28,0	34,5
	100	300		7,2				27,0	27,0	29,5	35,5
	125	300		7,5				32,4	28,5	30,5	36,5
	150	300		7,8				25,4	29,5	31,5	38,5
250	100	300	9,0	7,2				37,0	37,0	40,5	50,5
	125	300		7,5				42,0	38,0	41,5	52,5
	150	300		7,8				42,0	39,5	44,5	53,5
	200	300		8,4				45,9	44,0	50,0	66,0
300	100	300	9,6	7,2				42,5	42,5	47,0	62,0
	150	300		7,8				45,0	48,6	61,5	84,5
	200	300		8,4				58,0	58,0	61,5	
	250	300		9,0				55,6	55,6	69,5	97,0
350	200	500	10,2	8,4				88,0	91,0	105,0	128,0
	250	500		9,0				90,0	92,5	108,0	135,0
	250	600		9,0				98,0	103,0	114,0	141,0
	300	300		9,6				102,0	97,0	108,0	135,0
	300	500		9,6				108,0	114,0	125,0	162,0
400	150	500	10,8	7,8				88,0	97,0	109,0	145,0
	200	600		8,4				98,0	98,0	117,5	157,5
	250	500		9,0				92,0	109,0	130,0	170,0
	300	500		9,6				113,0	112,0	132,0	191,0
	300	600		9,6				115,0	129,0	141,0	200,0
	350	500		10,2				125,0	134,0	153,0	208,0
450	250	600	11,4	9,0				113,0	125,0	135,0	182,0
500	250	500	12,0	9,0				124,0	136,0	149,5	195,0
	300	500		9,6				123,5	144,0	162,0	213,0

Wymiary w mm

Waga w kg ≈ 1)

DN	DN ₂	l	e ₁	e ₂				PN 10	PN 16	PN 25	PN 40
500	350	500	12,0	10,2				130,5	151,0	168,0	217,0
	400	500		10,8				172,0	172,0	204,0	172,0
	450	500		11,4				166,0	188,0		
600	300	500	13,2	19,6				192,0	203,0	222,0	298,0
	400	500		10,8				207,0	252,0	263,0	356,0
	500	500		12,0				248,4	264,0	274,0	369,0

1) waga odlewu bez elementów montażowych

Inne wymiary na zapytanie.