

Producent: Düker GmbH & Co. KGaA, Hauptstrasse 39-41, D-63846 Laufach

Przeznaczenie: woda i inne nieagresywne płyny pod ciśnieniem i bez, temperatura max 120°C

Materiał: korpus żeliwo sferoidalne GGG 50 zgodnie z PN-EN1563:2000, PN-EN 545

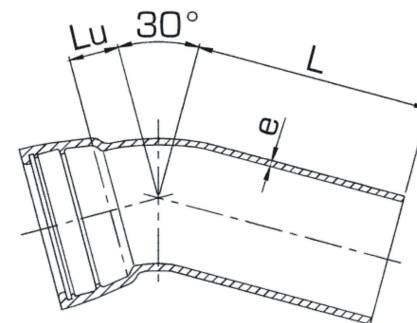
Wykonanie: zgodnie z PN-EN 545

Wykończenie:zew. powłoka bitumiczna, wew wykładzina cementowa zgodnie z PN-92/H-74108

opcje:zew. i wewnątrz powłoka epoksydowa lub emalia

Odbiór: próba szczelności zgodnie z ISO 2531 i PN-EN 545

Dopuszczenie: Atest PZH/HK/0436/01/2005



Wymiary w mm

Waga w kg ≈ 1)

DN	L	Lu	e	kielich skręcany	kielich TYTON®	pierścień oporowy
40	201	126	7,0	7,5		
50	243	165	7,0	10,0		
65	298	218	7,0	14,5		
80	253	44	7,0	7,4	7,4	
100	260	50	7,2	10,1	10,8	
125	283	57	7,5	14,0	15,1	
150	309	65	7,8	18,6	20,0	
200	345	80	8,4	29,2	30,8	
250	270	95	9,0	36,7	38,9	
300	280	110	9,6	48,0	52,9	
350	295	125	10,2	57,0	56,0	64,0
400	308	140	10,8	71,0	76,5	80,0
500	335	170	12,0		107,0	120,0
600	412	200	13,2		178,0	185,0
700	480	250	14,4		286,0	
800	510	260	15,6		350,0	

1) waga odlewu bez elementów montażowych

Dopuszczalne ciśnienia robocze patrz strona: Dopuszczalne ciśnienia robocze.