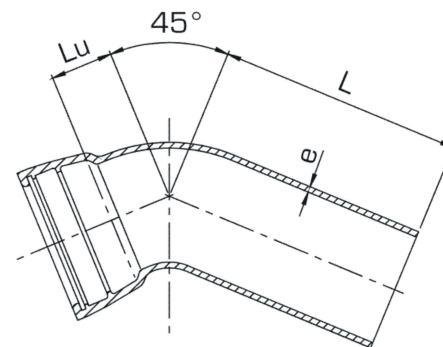


Producent:	Düker GmbH & Co. KGaA, Hauptstrasse 39-41, D-63846 Laufach
Przeznaczenie:	woda i inne nieagresywne płyny pod ciśnieniem i bez, temperatura max 120°C
Materiał:	korpus żeliwo sferoidalne GGG 50 zgodnie z PN-EN1563:2000, PN-EN 545
Wykonanie:	zgodnie z PN-EN 545
Wykończenie:	zew. powłoka bitumiczna, wew wykładzina cementowa zgodnie z PN-92/H-74108
opcje:	zew. i wewnątrz powłoka epoksydowa lub emalia
Odbiór:	próba szczelności zgodnie z ISO 2531 i PN-EN 545
Dopuszczenie:	Atest PZH/HK/0436/01/2005



Wymiary w mm

Waga w kg ≈ 1)

DN	L	Lu	e	kielich skręcany	kielich TYTON®	pierścień oporowy
40	210	135	7,0	7,5		
50	252	174	7,0	10,0		
65	303	223	7,0	14,5		
80	265	55	7,0	7,0	8,4	
100	274	65	7,2	9,8	10,8	
125	301	76	7,5	14,9	16,2	
150	331	87	7,8	19,4	20,5	
200	374	109	8,4	31,3	33,5	
250	300	130	9,0	42,0	44,3	
300	315	155	9,6	56,2	59,4	
350	345	175	10,2	68,0	68,0	79,0
400	368	200	10,8	93,0	91,0	105,0
450	420	220	11,4	106,0	106,0	
500	405	240	12,0		187,0	143,0
600	529	285	13,2		250,5	265,0
700	610	380	14,4		441,0	
800	625	375	15,6			

1) waga odlewu bez elementów montażowych

Dopuszczalne ciśnienia robocze patrz strona: Dopuszczalne ciśnienia robocze.