

Producent: Düker GmbH & Co. KGaA, Hauptstrasse 39-41, D-63846 Laufach

Przeznaczenie: woda i inne nieagresywne płyny pod ciśnieniem i bez, temperatura max 120°C

Materiał: korpus żeliwo sferoidalne GGG 50 zgodnie z PN-EN1563:2000, PN-EN 545

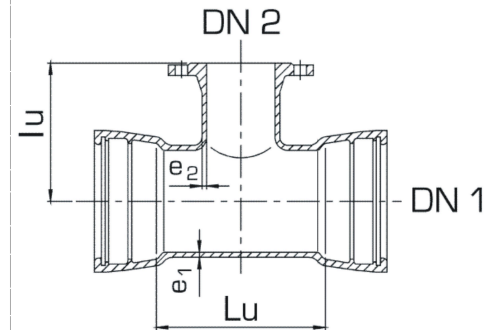
Wykonanie: zgodnie z PN-EN 545

Wykończenie:zew. powłoka bitumiczna, wew wykładzina cementowa zgodnie z PN-92/H-74108

opcje:zew. i wewnątrz powłoka epoksydowa lub emalia

Odbiór: próba szczelności zgodnie z ISO 2531 i PN-EN 545

Dopuszczenie: Atest PZH/HK/0436/01/2005



Wymiary w mm

Waga w kg ≈ 1)

DN ₁	DN ₂	Lu	lu	e ₁	e ₂	kielich skręcany	pierścień oporowy	kielich TYTON®
40*	40*	155	140	7,0	7,0	10,5		
50*	40*	170	150	7,0	7,0	12,5		
	50*	170	150	7,0	7,0	13,5		
65*	40*	190	155	7,0	7,0	16,0		
	50*	190	165	7,0	7,0	16,5		
	65*	190	165	7,0	7,0	18,0		
80	40*	170	155	7,0	7,0	11,8		13,0
	50*	170	160		7,0	13,0		13,0
	65*	170	160		7,0	12,5		13,5
	80	170	165		7,0	15,1		14,0
100	40*	190	170	7,2	7,0	13,0		14,9
	50*	190	170		7,0	14,0		15,7
	65*	190	175		7,0	15,0		16,9
	80*	190	175		7,0	16,2		17,5
	100	190	180		7,2	17,4		18,6
125	40*	195	185	7,5	7,0	17,3		19,4
	50*	195	185		7,0	17,5		20,0
	80*	195	190		7,0	18,9		21,6

Wymiary w mm

Waga w kg \approx 1)

DN ₁	DN ₂	Lu	lu	e ₁	e ₂	kielich skręcany	pierścień oporowy	kielich TYTON®
125	100	195	195		7,2	20,5		22,7
	125	225	200		7,5	22,1		24,3
150	40*	195	195	7,8	7,0	21,6		23,8
	50*	195	200		7,0	22,7		24,3
	80*	195	205		7,0	23,8		25,9
	100	195	210		7,2	24,8		27,0
	125*	255	220		7,5	28,0		31,3
	150	255	220		7,8	30,8		32,9
200	40*	200	230	8,4	7,0	27,8		30,8
	50*	200	230		7,0	30,0		31,3
	80*	200	235		7,0	31,3		32,9
	100	200	240		7,2	38,4		34,0
	125*	255	250		7,5	37,0		41,0
	150	255	250		7,8	38,9		43,2
	200	315	260		8,4	46,4		49,7
250	40*	200	265	9,0	7,0	36,0		45,4
	80*	200	265		7,0	40,0		48,0
	100	200	270		7,2	42,0		48,1
	150	260	280		7,8	52,4		56,2
	200	315	290		8,4	53,5		60,5
	250	375	300		9,0	62,5		75,6
300	80*	205	295	9,6	7,0	51,8		58,9
	100	205	300		7,2	52,9		60,5
	150	260	310		7,8	65,9		70,7
	200	320	320		8,4	72,4		70,0
	250*	430	330		9,0	89,0		91,8
	300	435	340		9,6	90,7		95,6
350	80*	205	325	10,2	7,0	63,0		73,4
	100	205	330		7,2	62,0		73,4

Wymiary w mm

Waga w kg \approx 1)

DN ₁	DN ₂	Lu	lu	e ₁	e ₂	kielich skręcany	pierścień oporowy	kielich TYTON®
350	150*	325	340		7,8	82,0		89,1
	200	325	350		8,4	89,5		97,2
	250*	495	360		9,0	101,0		98,0
	300*	495	370		9,6	114,0		114,0
	350	495	380		10,2	119,0/122,0		119,0/125,0
400	80*	210	355	10,8	7,0	79,9		92,9
	100	210	360		7,2	81,0		94,0
	150	270	370		7,8	93,4		105,84
	200	325	380		8,4	109,0		113,9
	250*	440	390		10,5	118,5		115,0
	300	440	400		9,6	125,5		132,3
	350*	560	410		10,2	147,0/150,0		147,0/150,0
	400	560	420		10,8	158,0/172,0		170,0/170,0
400*	80	210	355	10,8	7,0			
	100	210	360		7,2			
	150	270	370		7,8			
	200	325	380		8,4			
	300	440	400		9,6			
	400	500	420		10,8			
450*	80	215	390	11,4	7,0			110,0
	100	215	390		7,2			110,0
	150	270	400		7,8			128,0
	200	300	410		8,4			132,0
	250	450	420		9,0			145,5
	300	450	430		9,6			161,5
	350	560	450		10,2			220,0/226,0
	400	560	450		10,8			230,0/236,0
	450	620	460		11,4			260,0/267,0
500	80*	215	415	12,0	7,0		110,7	103,0

Wymiary w mm

Waga w kg \approx 1)

DN ₁	DN ₂	Lu	lu	e ₁	e ₂	kielich skręcany	pierścień oporowy	kielich TYTON®
500	100	215	420		7,2		110,7	104,0
	150	330	430		7,8		130,0	138,0
	200	330	440		8,4		140,4	140,0
	300*	450	460		9,6		174,4	156,0
	400	565	480		10,8		215,0/220,0	188,0/193,0
	500	680	500		12,0		244,0	222,0/236,0
600	80*	340	475	13,2	7,0		182,5	169,0
	100*	340	470		7,2		183,6	170,0
	150*	340	480		7,8		189,0	174,0
	200	340	500		8,4		187,6	178,0
	300*	460	520		9,6		233,8	210,0
	400	570	540		10,8		286,0/256,5	240,0/245,0
	500*	800	550		12,0		340,0/336,4	315,0/330,0
	600	800	550		13,2		361,0/386,0	323,0/339,0
700	80*	345	510	14,4	7,0		266,0	248,0
	100*	345	510		7,2		278,0	260,0
	150*	345	520		7,8		263,0	263,0
	200	345	525		8,4		262,0	266,0
	250*	575	535		9,0		287,0	269,0
	300*	575	540		9,6		381,0	340,0
	350*	575	555		10,2		276,0/279,0	258,0/261,0
	400	575	555		10,8		381,0/392,0	363,0/374,0
	500*	925	570		12,0		468,0/482,0	450,0/464,0
	600*	925	585		13,2		599,0/523,0	481,0/505,0
	700	925	600		14,4		550,0/563,0	532,0/545,0
800	80*	350	570	15,6	7,0		319,0	307,0
	100*	350	570		7,2		339,9	324,0
	150*	350	580		7,8		322,9	332,0
	200	350			8,4		298,0	342,0

Wymiary w mm

Waga w kg ≈ 1)

DN ₁	DN ₂	Lu	lu	e ₁	e ₂	kielich skręcany	pierścień oporowy	kielich TYTON®
800	250*	580	590	15,6	9		433,0	415,0
	300*	580	600		9,6		408,2	431,0
	350*	580	615		10,2		432,0/435,0	420,0/423,0
	400	580	615		10,8		/429,8	398,0/437,0
	500*	1045	630		12,0		/685,8	614,0/628,0
	600	1045	645		13,2		/685,8	630,0/640,0
	800	1045	675		15,6		755,0/755,0	716,0/743,0
900	80*	355	630	16,8	7,0			400,0
	100*		635		7,2			470,0
	150*		640		7,8			472,0
	200		645		8,4			/540,0
	250*		645		9,0			475,0/
	300*	590	660		9,6			/561,0
	400		675		10,8			567,0/572,0
	600	1170	705		13,2			810,0/820,0
	700*		720		14,4			/868,0
	900		750		16,8			930,0/898,0
1000	150*	360	700	18,0	7,8			/650,0
	200	360	705		8,4			561,0/
	250*	360	710		9,0			691,0/
	600	1290	765		13,2			1048,0/

* norma zakładowa

1) waga odlewu bez elementów montażowych

Dopuszczalne ciśnienia robocze patrz strona: Dopuszczalne ciśn