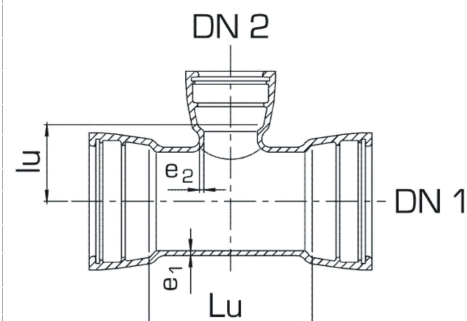


Producent:	Düker GmbH & Co. KgaA, Hauptstrasse 39-41, D-63846 Laufach
Przeznaczenie:	woda i inne nieagresywne płyny pod ciśnieniem i bez, temperatura max 120°C
Materiał:	korpus żeliwo sferoidalne GGG 50 zgodnie z PN-EN1563:2000, PN-EN 545
Wykonanie:	zgodnie z PN-EN 545
Wykończenie:	zew. powłoka bitumiczna, wew wykładzina cementowa zgodnie z PN-92/H-74108
opcje:	zew. i wewnątrz powłoka epoksydowa lub emalia
Odbiór:	próba szczelności zgodnie z ISO 2531 i PN-EN 545
Dopuszczenie:	Atest PZH/HK/0436/01/2005



Wymiary w mm

Waga w kg ≈ 1)

DN ₁	DN ₂	Lu	lu	e ₁	e ₂		kielich skręcany	kielich TYTON®
40*	40	156	78	7,0	7,0		11,0	
50*	40	170	83	7,0	7,0		12,5	
	50	170	85	7,0	7,0		13,5	
65*	40	190	90	7,0	7,0		16,0	
	50	190	92		7,0		17,0	
	65	190	95		7,0		18,0	
80	40*	170	80	7,0	7,0		10,1	10,8
	50*	170	80		7,0		10,5	11,9
	65*	170	80		7,0		11,0	
	80	170	85		7,0		13,0	14,0
100	40*	190	90	7,2	7,0		11,7	14,0
	50*	190	90		7,0		12,5	15,1
	65*	190	90		7,0		13,0	13,0
	80*	190	95		7,0		14,6	15,1
	100	190	95		7,2		14,9	17,0
125	40*	195	100	7,5	7,0		16,2	18,4
	50*	195	105		7,0		11,0	18,5
	80*	195	105		7,0		12,5	20,5

Wymiary w mm

Waga w kg \approx 1)

DN ₁	DN ₂	Lu	lu	e ₁	e ₂		kielich skręcany	kielich TYTON®
125	125	225	110	7,5	7,5		19,4	23,2
150	40*	195	115	7,8	7,0		19,4	22,7
	50*	195	115		7,0		20,0	22,5
	80*	195	120		7,0		22,7	24,8
	100	195	120		7,2		22,7	25,4
	125*	255	125		7,5		25,0	30,2
	150	255	125		7,8		27,0	30,8
200	40*	200	140	8,4	7,0		25,5	30,2
	50*	200	140		7,0		26,5	31,3
	65	200	140		7,0		28,0	28,0
	80	200	145		8,1		30,8	38,4
	100	200	145		8,4		31,9	31,9
	125*	255	145		8,8		35,0	37,8
	150	255	150		9,1		37,8	42,1
	200	315	155		9,8		40,0	45,9
250*	80	200	170	9,0	7,0		38,0	45,4
	100	200	175		7,2		38,9	46,4
	125	200	175		7,5		43,0	46,4
	150	260	180		7,8		44,5	51,8
	200	315	185		8,4		51,5	56,2
	250	375	190		9,0		61,0	65,9
300*	50	205	195	9,6	7,0		44,0	44,0
	65	205	195		7,0		44,5	44,5
	80	205	195		7,0		50,0	56,7
	100	205	200		7,2		47,0	58,3
	125	205	200		7,5		55,0	58,4
	150	320	200		7,8		59,4	62,6
	200	320	205		8,4		61,0	66,4
	250	430	210		9,0		74,0	82,1

Wymiary w mm

Waga w kg \approx 1)

DN ₁	DN ₂	Lu	lu	e ₁	e ₂		kielich skręcany	kielich TYTON®
300*	300	430	215	9,6	9,6		81,0	92,1
350*	80	205	220	10,2	7,0		74,0	74,0
	100	205	220		7,2		79,0	79,0
	200	325	240		8,4		91,0	88
	250	495	245		10,5		103,0	118,8
	300	495	250		9,6		115,0	126,4
	350	495	260		10,2		128,0	125,0
400*	80	210	245	10,8	7,0		83,5	95,5
	100	210	245		7,2		86,5	93,4
	150	270	250		7,8		94,0	94,0
	200	440	260		8,4			111,8
	250	440	265		9,0			118,8
	300	440	270		9,6		122,0	123,7
	400	560	285		10,8		145,0	175,5
450*	80	215	270	13,0	7,0			110,0
	100	215	270		7,2			110,0
	150	330	280		7,8			128,0
	200	330	280		8,4			146,5
	250	450	290		9,0			155,0
	300	450	290		9,6			162,5
	350	656	305		10,2			174,0
	400	565			10,8			180,0
	450	680	380		11,4			185,0
500*	80	215	295	12,0	7,0			128,0
	100	215	295		7,2			131,0
	125	215	295		7,5			134,0
	150	330	305		7,8			136,0
	200	330	305		8,4			145,0
	250	450	315		9,0			155,0

Wymiary w mm

Waga w kg \approx 1)

DN ₁	DN ₂	Lu	lu	e ₁	e ₂		kielich skręcany	kielich TYTON®
500*	300	450	320	12,0	9,6			170,0
	350	565	330		10,2			183,0
	400	565	335		10,8			195,0
	500	680	350		12,0			233,3
600*	125	340	345	13,2	7,5			189,0
	150	340	345		7,8			197,0
	200	340	365		8,4			205,0
	250	460	365		9,0			222,0
	300	460	365		9,6			231,0
	350	570	375		10,2			236,0
	400	570	380		10,8			245,0
	500	800	390		12,0			325,0
	600	800	400		13,2			340,0
700*	150	345	395	14,4	7,8			253,0
	200	345	400		8,4			264,0
	250	575	410		9,0			275,0
	300	575	415		9,6			370,0
	400	575	425		10,8			355,0
	500	925	435		12,0			445,0
	600 ²⁾	925	430		13,2			545,0
	700	925	455		14,4			497,0
800*	125	350	475	15,6	7,5			408,0
	300	580	470		9,6			490,0
	400	580	480		10,8			520,0
	600	1045	490		13,2			760,0
	700	1045	500		14,4			805,0
	800	1045	520		15,6			820,0
900*	500	1170	535	16,8	12,0			500,0
	600	1170	540		13,2			525,0

Wymiary w mm

Waga w kg \approx 1)

DN ₁	DN ₂	Lu	lu	e ₁	e ₂		kielich skręcany	kielich TYTON®
900*	900	1170	610	16,8	16,8			850,0

* norma zakładowa

1) waga odlewu bez elementów montażowych

Dopuszczalne ciśnienia robocze patrz strona: Dopuszczalne ciśn