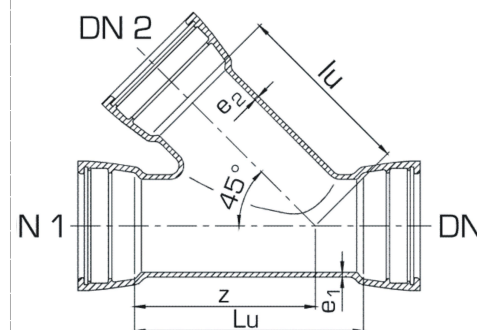


MMC 45° Trójnik kielichowy

Düker GmbH & Co. KGaA

MMC 45°

Producent: Düker GmbH & Co. KgaA, Hauptstrasse 39-41, D-63846 Laufach
 Przeznaczenie: woda i inne nieagresywne płyny pod ciśnieniem i bez, temperatura max 120°C
 Materiał: korpus żeliwo sferoidalne GGG 50 zgodnie z PN-EN1563:2000, PN-EN 545
 Wykonanie: zgodnie z PN-EN 545
 Wykończenie:zew. powłoka bitumiczna, wew wykładzina cementowa zgodnie z PN-92/H-74108
 opcje:zew. i wewnątrz powłoka epoksydowa lub emalia
 Odbiór: próba szczelności zgodnie z ISO 2531 i PN-EN 545
 Dopuszczenie: Atest PZH/HK/0436/01/2005



Wymiary w mm

Waga w kg ≈ 1)

DN ₁	DN ₂	Lu	l	z	e ₁	e ₂		kielich TYTON®
80	80	270	200	200	7,0	7,0		22,0
100	80	300	250	250	7,2	7,0		30,0
	100	300	250	250		7,2		25,0
125	100	350	250	250	7,5	7,2		40,0
	125	350	250	250		7,5		41,0
150	80	380	300	300	7,8	7,0		33,0
	100	380	300	300		7,2		36,0
	150	380	300	300		7,8		39,0
200	100	500	360	360	8,4	7,2		56,2
	150	500	380	380		7,8		56,2
	200	500	380	380		8,4		65,0
250	100	600	395	395	9,0	7,2		79,0
	150	600	395	395		7,8		67,0
	200	600	430	430		8,4		120,0
	250	600	460	460		9,0		101,0
300	100	700	430	430	9,6	7,2		95,0
	150	700	430	430		7,8		89,6
	200	700	500	500		8,4		93,4

MMC 45° Trójkąt kielichowy**Düker GmbH & Co. KGaA****MMC 45°**

Wymiary w mm

Waga w kg ≈ 1)

DN₁	DN₂	Lu	l	z	e₁	e₂		kielich TYTON®
300	250	700	500	500		9,0		128,0
	300	700	525	525		9,6		142,6
350	150	700	470	470	10,2	7,8		153,0
	200	700	510	510		8,4		160,0
	250	700	530	530		9,0		172,0
	300	700	570	610		9,6		177,0
	350	880	690	760		10,2		195,0
400	100	440	480	440	10,8			131,0
	125	440	490	450		7,5		138,0
	150	440	490	450		7,8		141,0
	200	640	570	580		8,4		159,0
	300	850	650	700		9,6		181,0
	400	850	650	650		10,8		209,0
500	100	450	590	515	12,0	7,2		167,0
	150	450	590	515				177,0
	200	740	620	550				220,0
	250	740	640	620		9,0		231,0
	300	740	720	680		9,6		237,0
	400	850	720	750		10,8		266,0
	500	1040	845	845		12,0		385,0
600	150	750	750	620	13,2	7,8		340,0
	200	750	750	620		8,4		240,0
	250	750	775	680		9,0		250,0
	300	750	800	740		9,6		260,0
	400	1150	800	765		10,8		400,0
	500	1210		915		12,0		482,0
	600	1210	985	975		13,2		506,0
700	200	575	825	675	14,4	8,4		298,0
	300	925	885	810		9,6		433,0

Wymiary w mm

Waga w kg ≈ 1)

DN ₁	DN ₂	Lu	l	z	e ₁	e ₂	kielich TYTON®		
700	400	925	940	890	14,4	10,8			445,0
	500	1080	1020	990		12,0			635,0
	600	1380	1070	1055		13,2			693,0
	700	1380	1140	1140		14,4			750
800	600	1250	1150	1110	15,6	13,2			745,0
	800	1550	1275	1275		15,6			1 013,0

1) waga odlewu bez elementów montażowych

Dopuszczalne ciśnienia robocze patrz strona: Dopuszczalne ciśnienia robocze.