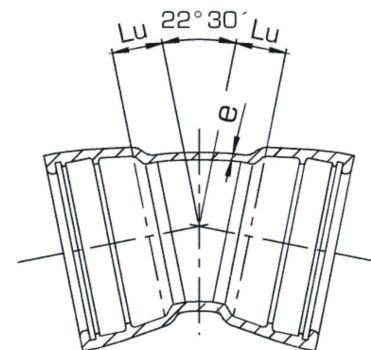


Producent: Düker GmbH & Co. KGaA, Hauptstrasse 39-41, D-63846 Laufach
 Przeznaczenie: woda i inne nieagresywne płyny pod ciśnieniem i bez, temperatura max 120°C
 Materiał: korpus żeliwo sferoidalne GGG 50 zgodnie z PN-EN1563:2000, PN-EN 545
 Wykonanie: zgodnie z PN-EN 545
 Wykończenie: zew. powłoka bitumiczna, wew wykładzina cementowa zgodnie z PN-92/H-74108
 opcje: zew. i wewnątrz powłoka epoksydowa lub emalia
 Odbiór: próba szczelności zgodnie z ISO 2531 i PN-EN 545
 Dopuszczenie: Atest PZH/HK/0436/01/2005



Wymiary w mm

Waga w kg ≈ 1)

DN	Lu	e	kielich skręcany	kielich TYTON®	pierścień oporowy
40*	87	7,0	7,5		
50*	90	7,0	9,5		
65*	94	7,0	12,5		
80	40	7,0	4,9	7,8	
100	45	7,2	8,6	9,6	
125	50	7,5	11,5	13,5	
150	55	7,8	14,6	17,8	
200	65	8,4	21,0	22,7	
250	75	9,0	30,5	33,5	
300	90	9,6	42,1	50,8	
350	100	10,2	62,1	67,0	70,0*
400	110	10,8	74,5	83,2	88,0*
500	135	12,0		112,9	127,0
600	155	13,2		154,4	179,0
700*	190	14,4		194,4	
800*	195	15,6		311,0	
900	220	16,8		422,0	
1000	240	18,0		593,0	

* norma zakładowa

1) waga odlewu bez elementów montażowych

Dopuszczalne ciśnienia robocze patrz strona: Dopuszczalne ciśnienia robocze.