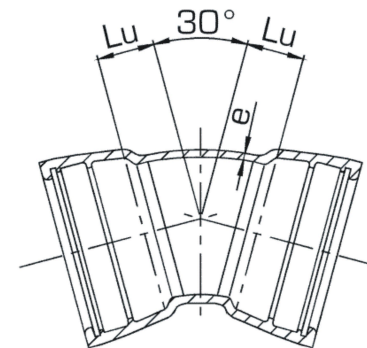


Producent: Düker GmbH & Co. KGaA, Hauptstrasse 39-41, D-63846 Laufach
 Przeznaczenie: woda i inne nieagresywne płyny pod ciśnieniem i bez, temperatura max 120°C
 Materiał: korpus żeliwo sferoidalne GGG 50 zgodnie z PN-EN1563:2000, PN-EN 545
 Wykonanie: zgodnie z PN-EN 545
 Wykończenie: zew. powłoka bitumiczna, wew wykładzina cementowa zgodnie z PN-92/H-74108
 opcje: zew. i wewnątrz powłoka epoksydowa lub emalia
 Odbiór: próba szczelności zgodnie z ISO 2531 i PN-EN 545
 Dopuszczenie: Atest PZH/HK/0436/01/2005



Wymiary w mm

Waga w kg ≈ 1)

DN	Lu	e	kielich skręcany	kielich TYTON®	pierścień oporowy
40*	103	7,0	8,0		
50*	107	7,0	10,0		
65*	119	7,0	13,0		
80	45	7,0	6,8	7,8	
100	50	7,2	9,7	9,9	
125	55	7,5	11,6	14,3	
150	65	7,8	15,7	18,4	
200	80	8,4	23,8	23,8	
250	95	9,0	31,3	34,6	
300	110	9,6	45,9	52,4	
350	125	10,2	63,7	74,5	74,0*
400	140	10,8	84,8	89,1	94,0*
450	255	11,4		145,0	
500	170	12,0		123,7	145,5
600	200	13,2		166,9	193,0
700*	250	14,4		286,2	
800	260	15,6		370,0	
900	290	16,8		496,0	
1000	320	18,0		652,0	

* norma zakładowa

1) waga odlewu bez elementów montażowych

Dopuszczalne ciśnienia robocze patrz strona: Dopuszczalne ciśnienia