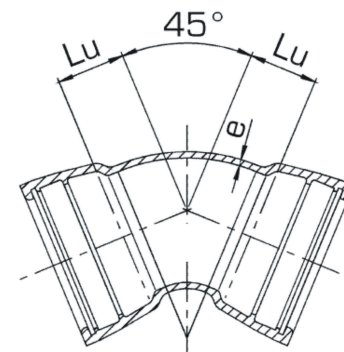


Producent: Düker GmbH & Co. KgaA, Hauptstrasse 39-41, D-63846 Laufach
 Przeznaczenie: woda i inne nieagresywne płyny pod ciśnieniem i bez, temperatura max 120°C
 Materiał: korpus żeliwo sferoidalne GGG 50 zgodnie z PN-EN1563:2000, PN-EN 545
 Wykonanie: zgodnie z PN-EN 545
 Wykończenie: zew. powłoka bitumiczna, wew wykładzina cementowa zgodnie z PN-92/H-74108
 opcje: zew. i wewnątrz powłoka epoksydowa lub emalia
 Odbiór: próba szczelności zgodnie z ISO 2531 i PN-EN 545
 Dopuszczenie: Atest PZH/HK/0436/01/2005



Wymiary w mm

Waga w kg ≈ 1)

DN	Lu	e	kielich skręcany	kielich TYTON®	pierścień oporowy
40*	138	7	8,0		
50*	145	7	8,5		
65*	150	7	5,6		
80	55	7	7,1	8,3	
100	65	7,2	9,2	10,3	
125	75	7,5	12,3	14,5	
150	85	7,8	16,3	18,9	
200	110	8,4	24,5	25,9	
250	130	9,0	35,5	38,9	
300	155	9,6	48,5	55,1	
350	175	10,2	70,2	81,0	81,0*
400	200	10,8	93,9	81,3	106,0*
450	220	11,4		139,9	
500	240	12,0		145,8	180,4
600*	370	13,2		196,6	300,2
700*	380	14,4		312,1	
800*	375	15,6		496,8	
900	415	16,8		578,0	

Wymiary w mm

Waga w kg ≈ 1)

DN	Lu	e	kielich skręcany	kielich TYTON®	pierścień oporowy
1000	460	18,0		678,0	

1 z 2

* norma zakładowa

1) waga odlewu bez elementów montażowych

Dopuszczalne ciśnienia robocze patrz strona: Dopuszczalne ciśnienie

2 z 2