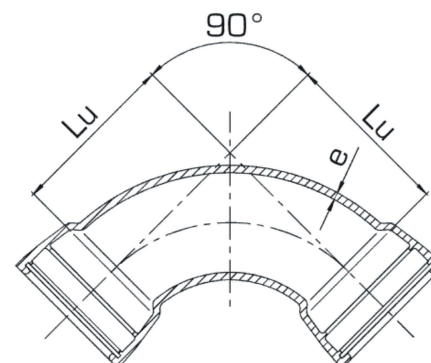


Producent: Düker GmbH & Co. KgaA, Hauptstrasse 39-41, D-63846 Laufach  
 Przeznaczenie: woda i inne nieagresywne płyny pod ciśnieniem i bez, temperatura max 120°C  
 Materiał: korpus żeliwo sferoidalne GGG 50 zgodnie z PN-EN1563:2000, PN-EN 545  
 Wykonanie: zgodnie z PN-EN 545  
 Wykończenie:zew. powłoka bitumiczna, wew wykładzina cementowa zgodnie z PN-92/H-74108  
 opcje:zew. i wewnątrz powłoka epoksydowa lub emalia  
 Odbiór: próba szczelności zgodnie z ISO 2531 i PN-EN 545  
 Dopuszczenie: Atest PZH/HK/0436/01/2005



Wymiary w mm

Waga w kg ≈ 1)

DN	Lu	e				kielich skręcany	kielich TYTON®	pierścień oporowy
40*	140	7,0				8,0		
50*	150	7,0				10,5		
65*	165	7,0				14,0		
80	100	7,0				8,6	8,5	
100	125	7,2				10,5	11,0	
125	150	7,5				15,1	16,2	
150	175	7,8				19,2	20,5	
200	225	8,4				31,3	32,4	
250	280	9,0				54,0	52,9	
300	330	9,6				69,8	72,4	
350*	410	10,2					104,8	
400*	430	10,8					128,0	
450*	457	11,4					208,0	187,0
500*	550	12,0					214,4	262,0
600*	645	13,2					314,3	357,0
700*	720	14,4					480,0	198,0
800*	800	15,6					650,0	662,0
900*	1000	16,8					869,0	

Wymiary w mm

Waga w kg  $\approx$  1)

<b>DN</b>	<b>Lu</b>	<b>e</b>				kielich skręcany	kielich TYTON®	pierścień oporowy
<b>1000*</b>	1100	18					1 060,0	

\* norma zakładowa

1) waga odlewu bez elementów montażowych

Dopuszczalne ciśnienia robocze patrz strona: Dopuszczalne ciśnienia robocze.