

Producent: Düker GmbH & Co. KgaA, Hauptstrasse 39-41, D-63846 Laufach

Przeznaczenie: woda i inne nieagresywne płyny pod ciśnieniem i bez, temperatura max 120°C

Materiał: korpus żeliwo sferoidalne GGG 50 zgodnie z PN-EN1563:2000, PN-EN 545

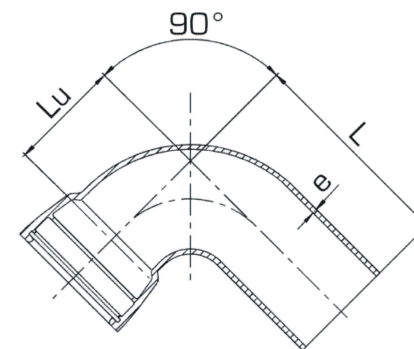
Wykonanie: zgodnie z PN-EN 545

Wykończenie:zew. powłoka bitumiczna, wew wykładzina cementowa zgodnie z PN-92/H-74108

opcje:zew. i wewnątrz powłoka epoksydowa lub emalia

Odbiór: próba szczelności zgodnie z ISO 2531 i PN-EN 545

Dopuszczenie: Atest PZH/HK/0436/01/2005



Wymiary w mm

Waga w kg ≈ 1)

DN	L	Lu	e			kielich skręcany	kielich TYTON®	pierścień oporowy
40	200	60	7,0			9,5		
50	340	200	7,0			11,0		
65	370	215	7,0			15,0		
80	312	102	7,0			8,0	9,0	
100	333	123	7,2			10,8	11,2	
125	374	149	7,5			16,1	18,4	
150	419	175	7,8			23,8	25,4	
200	491	226	8,4			43,2	43,8	
250	583	280	9,0			70,0	76,1	
300	660	330	9,6			96,0	83,2	
350	580	410	10,2			139,0	139,0	150,0
400	625	430	10,8			145,0	186,3	156,0
500	715	550	12,0				235,4	225,0
600	805	645	13,2				314,0	325,0
700	900	720	14,4				473,0	482,0
800	1080	800	15,6				644,5	651,0

1) waga odlewu bez elementów montażowych

Dopuszczalne ciśnienia robocze patrz strona: Dopuszczalne ciśnienia robocze.