

Q**Kolano dwukołnierzowe****Düker GmbH & Co. KGaA****Q**

Producent: Düker GmbH & Co. KgaA, Hauptstrasse 39-41, D-63846 Laufach

Przeznaczenie: woda i inne nieagresywne płyny pod ciśnieniem i bez, temperatura max 120°C

Materiał: korpus żeliwo sferoidalne GGG 50 zgodnie z PN-EN1563:2000, PN-EN 545

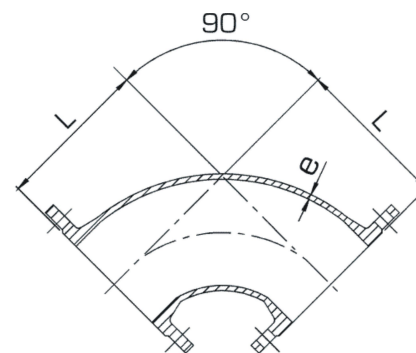
Wykonanie: zgodnie z PN-EN 545

Wykończenie:zew. powłoka bitumiczna, wew wykładzina cementowa zgodnie z PN-92/H-74108

opcje:zew. i wewnątrz powłoka epoksydowa lub emalia

Odbiór: próba szczelności zgodnie z ISO 2531 i PN-EN 545

Dopuszczenie: Atest PZH/HK/0436/01/2005



Wymiary w mm

Waga w kg ≈ 1)

DN	L	e	PN 10	PN 16	PN 25	PN 40
40*	140	7,0	5,5	5,5	5,5	5,5
50*	150	7,0	7,5	7,5	7,5	7,5
65*	165	7,0	10,2	10,2	10,2	10,2
80	165	7,0	10,2	10,2	11,0	11,0
100	180	7,2	12,9	12,9	12,9	12,9
125	200	7,5	18,9	22,0	22,0	23,2
150	220	7,8	24,3	29,2	33,5	33,5
200	260	8,4	36,2	36,2	45,9	53,0
250	350	9,0	58,3	58,3	81,0	101,0
300	400	9,6	82,1	82,1	116,6	144,2
350	450	10,2	102,1	111,2	155,0	199,0
400	500	10,8	144,7	157,7	217,0	284,0
450	550	11,4	234,0	234,0	241,0	308,0
500	600	12,0	266,0	277,5	305,0	375,0
600	700	13,2	370,0	404,0	346,0	458,0
700	800	14,4	539,0	420,0	575,0	
800	900	15,6	774,0	720,0	672,0	

* norma zakładowa