

Producent: Düker GmbH & Co. KGaA, Hauptstrasse 39-41, D-63846 Laufach

Przeznaczenie: woda i inne nieagresywne płyny pod ciśnieniem i bez, temperatura max 120°C

Materiał: korpus żeliwo sferoidalne GGG 50 zgodnie z PN-EN1563:2000, PN-EN 545

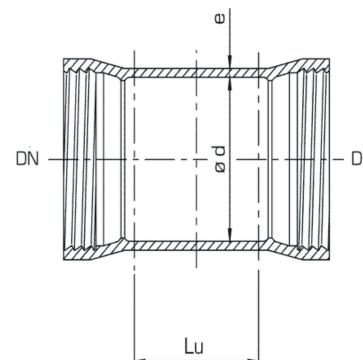
Wykonanie: zgodnie z PN-EN 545

Wykończenie:zew. powłoka bitumiczna, wew wykładzina cementowa zgodnie z PN-92/H-74108

opcje:zew. i wewnątrz powłoka epoksydowa lub emalia

Odbiór: próba szczelności zgodnie z ISO 2531 i PN-EN 545

Dopuszczenie: Atest PZH/HK/0436/01/2005



Wymiary w mm

Waga w kg ≈ 1)

DIN 28 601

DIN 28 602

DN	d	Lu	e					kielich skręcany	kielich blokowany
40	67	155	7,0					7,0	
50	78	155	7,0					8,5	
65	93	155	7,0					11,0	
80	109	160	7,0					8,1	
100	130	160	7,2					9,7	
125	156	165	7,5					12,5	
150	183	165	7,8					15,2	
200	235	170	8,4					23,2	
250	288	175	9,0					31,3	
300	340	180	9,6					38,5	
350	393	185	10,2					49,5	
400	445	190	10,8					63,2	73,5
450	498	195	11,4					87,0	
500	550	200	12,0					123,1	122,1
600	655	210	13,2						167,4
700	760	220	14,4						216,0
800	865	230	15,6						256,7

U**Nasówka kielichowa****Düker GmbH & Co. KGaA****U**

Wymiary w mm

Waga w kg \approx 1)

DIN 28 601

DIN 28 602

DN	d	Lu	e					kielich skręcany	kielich blokowany
900	970	240	16,8						313,0
1000	1075	250	18,0						421,2

* norma zakładowa

1) waga odlewu bez elementów montażowych

Dopuszczalne ciśnienia robocze patrz strona: Dopuszczalne ciśnienia robocze.

Możliwe wykończenie z kielichami NOVO.