

ZALECAMY!

Złącze Dükerapid®

| DN | D \approx | H \approx | L \approx | nr art. |
|-----|-------------|-------------|-------------|---------|
| 40 | 60 | 72 | 41 | 659623 |
| 50 | 71 | 83 | 45 | 218592 |
| 70* | 91 | 103 | 45 | 218593 |
| 80 | 96 | 115 | 45 | 235494 |
| 100 | 123 | 135 | 45 | 214405 |
| 125 | 152 | 164 | 52 | 218594 |
| 150 | 177 | 189 | 52 | 218595 |
| 200 | 227 | 244 | 70 | 659556 |

\approx wymiar maksymalny po montażu * model wycofywany

Złącze z jedną śrubą zamykającą.

Niemiecki numer atestu:

DN 50-150: ABP Nr. P-11 0002488-01/01

DN 40 i 200: ABP Nr. P-110002011

Obudowa, materiał:

W2, stabilizowana stal chromowa,
1.4510/11 wg normy EN 10088

Części zamykające, materiał:

zamek 1.4301 lub 14510/11, DN 50-150: śruba i podkładka ocynkowana, nakrętka czworokątna, chromianowana na żółto, podkładka A2 zgodnie z DIN 125,
DN 40 i 200: ocynkowana nakrętka czworokątna, chromianowana na żółto

Mankiet uszczelniający, materiał:

EPDM

Wytrzymałość na działanie sił wzdłużnych: do 0,5 bar

Wielkość śruby:

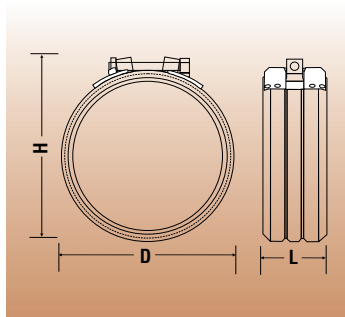
śruba inbus; DN 40: M5; DN 50-150: M8; DN 200: M10

Moment obrotowy:

DN 50-150: 10–20 Nm

DN 40 i 200: do zejścia się główek napinających

Instrukcja montażu str. 61



Złącze Norma Rapid

| DN | D \approx | H \approx | B \approx | Nr. Art. |
|-----|-------------|-------------|-------------|----------|
| 40 | 53 | 64 | 41 | 659623 |
| 50 | 70 | 80 | 40 | 659494 |
| 80 | 95 | 105 | 40 | 235340 |
| 100 | 125 | 135 | 46 | 659493 |
| 125 | 147 | 162 | 55 | 659496 |
| 150 | 172 | 187 | 55 | 659497 |
| 200 | 227 | 244 | 70 | 659556 |

\approx wymiar maksymalny po montażu

Złącze z jedną śrubą zamykającą.

Niemiecki numer atestu:

ABP Nr. P-110002011

Obudowa, materiał:

W2, stabilizowana stal chromowa,
1.4510/11 wg normy EN 10088

Części zamykające, materiał:

zamek 1.4301 lub 14510/11, śruba, podkładka i nakrętka czworokątna stal powierzchniowo zabezpieczona

Mankiet uszczelniający, materiał:

EPDM, na życzenie dostępny materiał NBR, odporny na działanie ścieków z zawartością oleju, tłuszczu, rozpuszczalników

Wytrzymałość na działanie sił wzdłużnych: do 0,5 bar

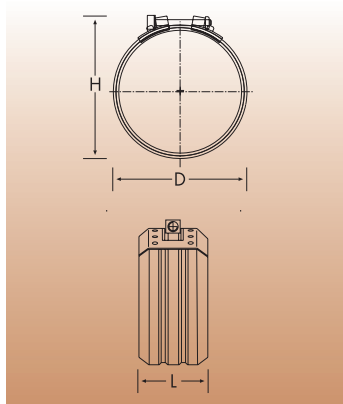
Wielkość śruby:

śruba inbus; DN 40: M5; DN 50-150: M8; DN 200: M10

Moment obrotowy:

do zejścia się główek napinających

Instrukcja montażu str. 61

**Złącze MLetec® Rapid**

| DN | D≈ | H≈ | L≈ | nr art. |
|------|-----|-----|----|---------|
| 100* | 123 | 137 | 54 | 235487 |
| 125* | 150 | 164 | 63 | 235488 |
| 150* | 175 | 189 | 63 | 235489 |

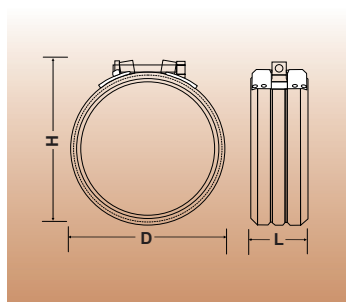
≈ wymiar maksymalny po montażu * model wycofywany

Złącze z jedną śrubą zamykającą o podwyższonej odporności na działanie sił wzdłużnych.

| | |
|---|--|
| Niemiecki numer atestu: | ABP Nr. P-110002089 |
| Obudowa, materiał: | W2, stabilizowana stal chromowa, 14510/11 wg normy EN 10088 |
| Części zamykające, materiał: | główki napinające 1.4301 lub 14510/11, śruba, podkładka, ocynkowana nakrętka czworokątna, chromianowana na żółto |
| Mankiet uszczelniający, materiał: | EPDM. |
| Wytrzymałość na działanie sił wzdłużnych: | do 1 bar |
| Wielkość śruby: | śruba M8, z sześciokątnym otworem wewnętrznym 8,8 mm |
| Moment obrotowy: | 15–25 Nm |

Na zapytanie dostępna w wersji Inox.

Instrukcja montażu – patrz str. 61

**Złącze Rapid Inox**

| DN | D≈ | H≈ | L≈ | nr art. |
|-----|-----|-----|------|---------|
| 40 | 60 | 72 | 41 | 235493 |
| 50 | 70 | 80 | 39,5 | 234826 |
| 70* | 90 | 100 | 39,5 | 234827 |
| 80 | 95 | 105 | 39,5 | 235472 |
| 100 | 125 | 135 | 45,4 | 234828 |
| 125 | 147 | 162 | 54,5 | 234829 |
| 150 | 172 | 187 | 54,5 | 234830 |
| 200 | 227 | 244 | 70,0 | 234831 |
| 250 | 292 | 305 | 115 | 234832 |
| 300 | 344 | 358 | 115 | 234833 |

≈ wymiar maksymalny po montażu * model wycofywany

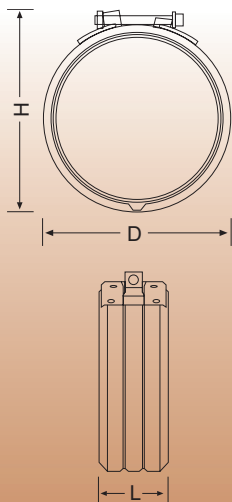
Złącze z jedną śrubą zamykającą do układania w gruncie bez dodatkowej ochrony antykorozyjnej, do stosowania na wolnym powietrzu.

Wskazówka: w przypadku bardzo agresywnego podłoża może wystąpić konieczność zastosowania dodatkowej ochrony antykorozyjnej (np. węża termokurczliwego).

| | |
|---|---|
| Niemiecki numer atestu: | Ü DIN EN 877 |
| Obudowa, materiał: | W5, austenityczna stal chromowo-niklowa, 1.4571 wg normy EN 10088 |
| Części zamykające, materiał: | austenityczna stal chromowo-niklowa, 1.4571 wg normy EN 10088; śruba, podkładka, nakrętka czworokątna A4 |
| Mankiet uszczelniający, materiał: | EPDM, na życzenie dostępny materiał NBR, odporny na działanie ścieków z zawartością oleju, tłuszczu, rozpuszczalników |
| Wytrzymałość na działanie sił wzdłużnych: | DN 40–200: do 0,5 bar, DN 250–300: do 0,3 bar |
| Wielkość śruby: | śruba imbus; DN 40: M5; DN 50–150: M 8; DN 200: M 10 |
| Moment obrotowy: | do zejścia się główek (montaż blokowy) |
| Oznaczenie: | symbol W5 na profilu obejmy |
| Instrukcja montażu – patrz str. 61 | |

ZALECAMY

DO UKŁADANIA W GRUNCIE
I NA WOLNYM POWIETRZU



Złącze Rapid MSM

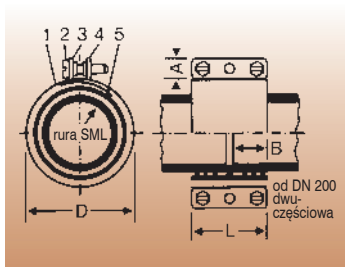
| DN | D \approx | H \approx | L \approx | nr art. |
|-----|-------------|-------------|-------------|---------|
| 50 | 70 | 80 | 40 | 239357 |
| 70* | 90 | 100 | 39,5 | 234827 |
| 80 | 95 | 105 | 40 | 239359 |
| 100 | 125 | 135 | 46 | 239360 |
| 125 | 147 | 162 | 55 | 239361 |
| 150 | 172 | 187 | 55 | 239362 |
| 200 | 227 | 244 | 70 | 239363 |

\approx wymiar maksymalny po montażu

Złącze z jedną śrubą zamykającą z zamkiem do montażu w miejscach trudnodostępnych lub naprawczych.

Niemiecki numer atestu: ABP Nr. P-110002011
 Obudowa, materiał: W2, stabilizowana stal chromowa, 1.4510/11 wg normy EN 10088
 Części zamykające, materiał: zamek 1.4301 lub 14510/11 śruba, podkładka i nakrętka czworokątna stal powierzchniowo zabezpieczona
 Mankiet uszczelniający, materiał: EPDM
 Wytrzymałość na działanie sił wzdłużnych: do 0,5 bar
 Wielkość śruby: DN 50-150: M8; DN 200: M10
 Moment obrotowy: do zejścia się główek napinających

Instrukcja montażu – patrz str. 61



- 1 tuleja zaciskowa
- 2 śruby sześciokątne z rowkiem (DN 50 i 70 M6, DN 100 do 300 M8)
- 3 płytka prowadząca
- 4 płytka gwintowana
- 5 pierścien uszczelniający

Złącze CV

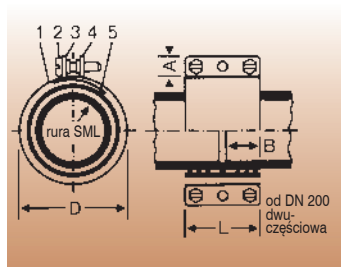
| DN | A | B | D \approx | L | nr art. |
|------|----|------|-------------|----|---------|
| 50* | 14 | 22,5 | 65 | 48 | 659436 |
| 70* | 14 | 22,5 | 85 | 48 | 659437 |
| 80* | 14 | 22,5 | 88 | 48 | 659523 |
| 100* | 18 | 25,5 | 115 | 54 | 659438 |
| 125* | 18 | 31 | 140 | 65 | 659439 |
| 150* | 18 | 31 | 170 | 65 | 659440 |
| 200* | 18 | 37 | 220 | 78 | 659441 |
| 250* | 18 | 37 | 286 | 78 | 659465 |
| 300* | 18 | 37 | 338 | 78 | 659466 |

* model wycofywany

Złącze z dwiema śrubami zamykającymi. Opaska profilowana do montażu całkowicie się otwiera, stąd możliwość montażu w miejscach o bardzo ograniczonej przestrzeni. Nie zalecane stosowanie w obszarze z wymogami ochrony przeciwpożarowej.

Niemiecki numer atestu: DN 50–200; Z-42.5-208; DN 250–300: Z-42.5-235
 Obudowa, materiał: stabilizowana stal chromowa, nr materiału 1.4510/11 wg normy EN 10088
 Części zamykające, materiał: stal ocynkowana
 Mankiet uszczelniający, materiał: EPDM
 Wytrzymałość na działanie sił wzdłużnych: brak, szczelność z opaską pazurową DN 50-200 5 bar DN 250-300 3 bary
 Wielkość śrub: rowkowe śruby sześciokątne, DN 50–80: M-6; DN 100–300: M8
 Moment obrotowy: ręcznie do oporu

Instrukcja montażu – patrz str. 62



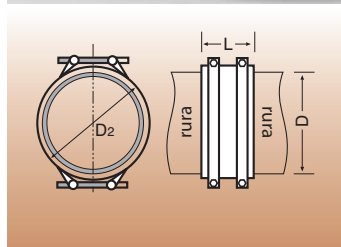
Złącze CE

| DN | A | B | D≈ | L | nr art. |
|------|----|------|-----|----|---------|
| 50* | 14 | 22,5 | 65 | 48 | 100240 |
| 70* | 14 | 22,5 | 85 | 48 | 100236 |
| 100* | 18 | 25,5 | 115 | 54 | 100185 |
| 125* | 18 | 31 | 140 | 65 | 100237 |
| 150* | 18 | 31 | 170 | 65 | 100241 |
| 200* | 18 | 37 | 220 | 78 | 100186 |
| 250* | 18 | 37 | 286 | 78 | 100187 |
| 300* | 18 | 37 | 338 | 78 | 100188 |

≈ wymiar maksymalny po montażu * model wycofywany

Złącze z dwiema śrubami zamykającymi, do montażu w gruncie (tylko z dodatkową ochroną anty-korozyjną).

- Niemiecki numer atestu: Ü DIN EN 877
- Obudowa, materiał: W4, austenityczna stal chromowo-niklowa, 1.4301 wg normy EN 10088
- Części zamykające, materiał: austenityczna stal chromowo-niklowa, 1.4301/1.4541 wg normy EN 10088
- Mankiet uszczelniający, materiał: EPDM
- Wytrzymałość na działanie sił wzdłużnych: brak, szczelność z opaską pazurową DN 50–200 5 bar DN 250–300 3 bar
- Wielkość śruby: śruby sześciokątne (DN 50–100 rowkowane); DN 50–70: M-6; DN 100–300: M8
- Moment obrotowy: naprzeciwlegle, równomiernie ręcznie do oporu
- Oznaczenia: symbol CE, W4 na profilu obejmmy
- Instrukcja montażu – patrz str. 62



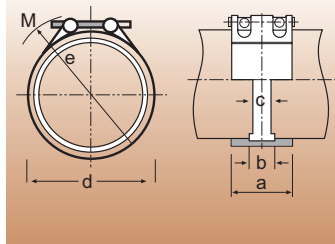
Złącze dwupierscieniowe Düker CE

| DN | D | D2 | L | nr art. |
|-----|-----|-----|-----|---------|
| 400 | 431 | 445 | 110 | 100307 |

Złącze z dwiema śrubami zamykającymi, do montażu w gruncie (tylko z dodatkową ochroną anty-korozyjną).

- Niemiecki numer atestu: Ü DIN EN 877
- Obudowa, materiał: W4, stal chromowo-niklowa, numer materiału 1.4301
- Części zamykające, materiał: stal chromowo-niklowa 1.4301,
- Mankiet uszczelniający, materiał: EPDM.
- Wytrzymałość na działanie sił wzdłużnych:–
- Wielkość śruby: sześciokątne śruby M 10
- Moment obrotowy: 35–40 Nm





Złącze Connect-F Inox

| DN | a | b | c | ≈d | ≈e | nr art. |
|-----|-----|----|----|-----|-----|---------|
| 100 | 98 | 40 | 25 | 130 | 150 | 234834 |
| 125 | 113 | 50 | 35 | 165 | 195 | 234835 |
| 150 | 113 | 50 | 35 | 185 | 215 | 234836 |
| 200 | 138 | 74 | 35 | 240 | 270 | 234837 |
| 250 | 138 | 74 | 35 | 305 | 335 | 234838 |
| 300 | 138 | 74 | 35 | 360 | 390 | 234839 |
| 400 | 139 | 74 | 35 | 460 | 490 | 234840 |
| 500 | 140 | 74 | 35 | 565 | 595 | 234841 |
| 600 | 139 | 74 | 35 | 665 | 695 | 234842 |

≈ wymiar maksymalny po montażu

Złącze do układania w gruncie lub na wolnym powietrzu.

Wskazówka: W przypadku bardzo agresywnych gleb może wystąpić konieczność zastosowania dodatkowej ochrony antykorozyjnej (np. węża termokurczliwego).

Obudowa, materiał:

obudowa 1.4571

Części zamykające, materiał:

bolce 1.4401, śruby 1.4404

Mankiet uszczelniający, materiał:

EPDM.

Wytrzymałość na działanie sił wzdłużnych:–

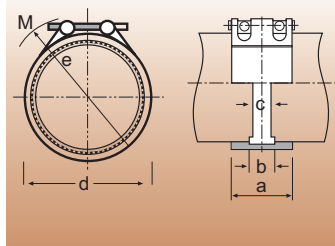
Wielkość śrub:

DN 100: M8; DN 125–150: M 10; DN 200–600: M 12

Moment obrotowy:

dane na tabliczce znamionowej

Instrukcja montażu – patrz str. 63



Złącze Connect-G Inox

| DN | a | b | c | ≈d | ≈e | nr art. |
|-----|-----|----|----|-----|-----|---------|
| 50 | 78 | 29 | 17 | 85 | 105 | 234843 |
| 70* | 98 | 40 | 25 | 100 | 120 | 234844 |
| 80 | 98 | 40 | 25 | 105 | 125 | 235482 |
| 100 | 98 | 40 | 25 | 130 | 150 | 234845 |
| 125 | 115 | 50 | 35 | 165 | 195 | 234846 |
| 150 | 115 | 50 | 35 | 185 | 215 | 234847 |
| 200 | 140 | 67 | 35 | 240 | 270 | 234848 |
| 250 | 140 | 67 | 35 | 305 | 335 | 234849 |
| 300 | 140 | 67 | 35 | 360 | 390 | 234850 |
| 400 | 142 | 67 | 35 | 460 | 490 | 234851 |
| 500 | 142 | 67 | 35 | 565 | 595 | 234852 |
| 600 | 142 | 67 | 35 | 665 | 695 | 234853 |

≈ wymiar maksymalny po montażu * model wycofywany

Złącze do układania w gruncie lub na wolnym powietrzu.

Wskazówka: W przypadku bardzo agresywnych gleb może wystąpić konieczność zastosowania dodatkowej ochrony antykorozyjnej (np. węża termokurczliwego).

Obudowa, materiał:

obudowa 1.4571, pierścień pazurowy 1.4310

Części zamykające, materiał:

bolce 1.4401, śruby 1.4404

Mankiet uszczelniający, materiał:

EPDM.

Wytrzymałość na działanie sił wzdłużnych: DN 50–400: do 10 bar; DN 500: do 6 bar; DN 600: do 4 bar,

Wielkość śrub:

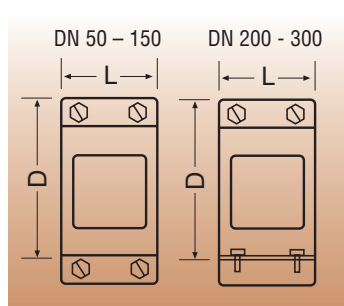
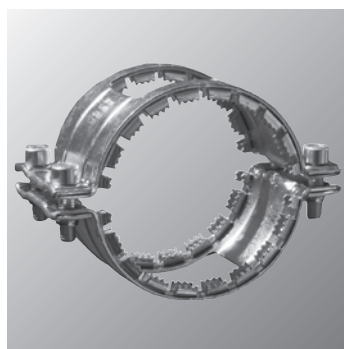
DN 50: M8; DN 70–100: M 10; DN 125–150: M 12

DN 200–600: M 16

Moment obrotowy:

dane na tabliczce znamionowej

Instrukcja montażu – patrz str. 63



D - średnica zewnętrzna zmontowanej opaski

ZAŁECAMY
PRZY PODWYŻSZONYM
CIŚNIENIU WEWNĘTRZNYM

Opaska pazurowa Düker Kombi EK

| DN | D | L | nr art. |
|-----|-----|-----|---------|
| 40 | 105 | 62 | 237283 |
| 50 | 124 | 72 | 235360 |
| 70* | 144 | 72 | 235361 |
| 80 | 149 | 72 | 235498 |
| 100 | 180 | 85 | 235280 |
| 125 | 210 | 98 | 235315 |
| 150 | 230 | 98 | 235316 |
| 200 | 287 | 111 | 235281 |
| 250 | 367 | 130 | 216888 |
| 300 | 419 | 130 | 100304 |

* model wycofywany

Opaska zabezpieczająca przed działaniem sił wzdłużnych do wszystkich złączy Rapid i CV/CE

Niemiecki numer atestu: DN 50-200: ABP Nr. P-110002089 oraz P-110003361/01 (nowa wersja)

Obudowa, materiał: stal ocynkowana

Części zamykające, materiał: stal ocynkowana, chromianowana na żółto 8μ 8.8

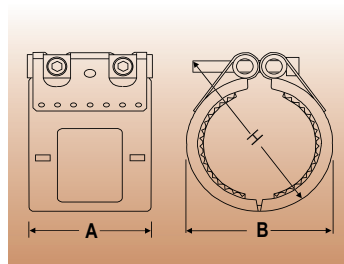
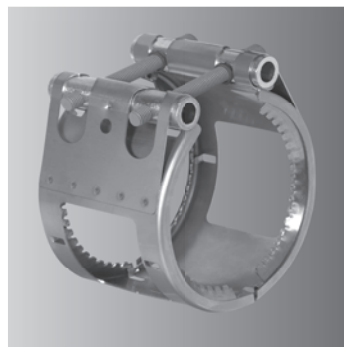
Mankiet uszczelniający, materiał: -

Wytrzymałość na działanie sił wzdłużnych: DN 40-100: do 10 bar; DN 125-150: do 5 bar; DN 200: do 3 bar; DN 250-300: do 1 bar

Wielkość śrub: DN 40-80: M 8x30; DN 100-150: M 10x35; z łbami cylindrycznymi z otworem wewnętrznym sześciokątnym z podkładkami, DN 200: M 10 x 30, DN 250-300: M 12x30

Moment obrotowy: DN 40-80: 18-20 Nm; DN 100-125: 28-30 Nm; DN 150: 33-35 Nm; DN 200: 40-50 Nm; DN 250-300; 50-55 Nm

Instrukcja montażu – patrz str. 64



Opaska pazurowa Uniwersalna

| DN | A | B≈ | H | nr art. |
|-----|-----|-----|-----|---------|
| 50 | 77 | 85 | 105 | 237465 |
| 80 | 77 | 105 | 125 | 237466 |
| 100 | 97 | 130 | 150 | 237467 |
| 125 | 97 | 165 | 195 | 237468 |
| 150 | 97 | 185 | 215 | 237469 |
| 200 | 113 | 240 | 270 | 237470 |
| 250 | 139 | 305 | 335 | 239686 |
| 300 | 139 | 400 | 490 | 239632 |

≈ wymiar maksymalny po montażu

Opaska zabezpieczająca przed działaniem sił wzdłużnych do wszystkich złączy Rapid i CV/CE

Niemiecki numer atestu: ABP Nr. P-110002011

Obudowa, materiał: W2, stabilizowana stal chromowa, 14510/11 nach DIN EN 10088; pierścień kotwiący 1.4310 nach DIN EN 10088

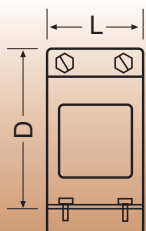
Części zamykające, materiał: stal powierzchniowo zabezpieczona

Wytrzymałość na działanie sił wzdłużnych: DN 50-125: do 10 bar; DN 150-200: do 5 bar; DN 250-300: do 3 bar (Uwaga: szczelność dla CV/CE w opisie !)

Wielkość śrub: z łbami cylindrycznymi z otworem wewnętrznym sześciokątnym ; DN 100-150: M 10; DN 200-300: M 12 do całkowitego zejścia

Moment obrotowy:

Instrukcja montażu – patrz str. 64



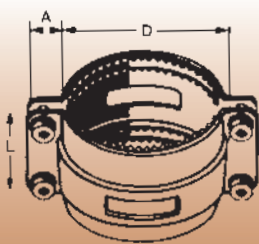
Opaska pazurowa Dükер

| DN | A | D | L | nr art. |
|-----|----|-----|-----|---------|
| 400 | 30 | 460 | 160 | 100305 |

Opaska zabezpieczająca przed działaniem sił wzdłużnych do złącza dwupierścieniowego CE.

Obudowa, materiał: stal ocynkowana
 Części zamykające, materiał: ocynkowane
 Wytrzymałość na działanie sił wzdłużnych: do 1 bar
 Wielkość śrub: śruba z łbem sześciokątnym z podkładką i nakrętką z ograniczeniem M 12 x 40 5.6
 Moment obrotowy: 65–70 Nm

Instrukcja montażu – patrz str. 64



Opaska pazurowa Rekord

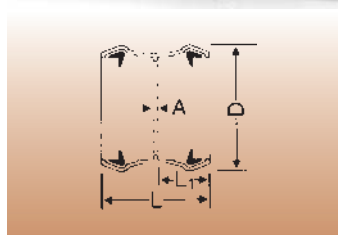
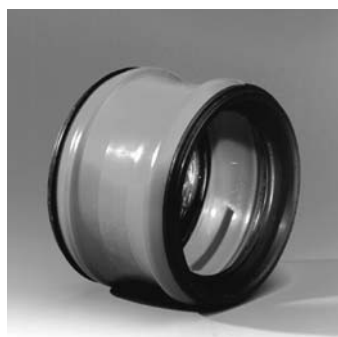
| DN | A | D | L | nr art. |
|------|----|-----|-----|---------|
| 40* | 21 | 65 | 66 | 232413 |
| 50* | 23 | 75 | 69 | 659550 |
| 70* | 23 | 95 | 69 | 659551 |
| 100* | 25 | 135 | 87 | 659552 |
| 125* | 25 | 160 | 95 | 659553 |
| 150* | 25 | 185 | 95 | 659554 |
| 200* | 30 | 235 | 111 | 659555 |

* model wycofywany

Opaska zabezpieczająca przed działaniem sił wzdłużnych do wszystkich złączy Rapid

Niemiecki numer atestu: ABP Nr. P-110002011
 Obudowa, materiał: DC 03 C 390 z hartowaną wkładką pazurową
 Części zamykające, materiał: płytki prowadzące, płytki gwintowane i śruby ocynkowane, chromianowane na żółto
 Mankiet uszczelniający, materiał: –
 Wytrzymałość na działanie sił wzdłużnych: DN 40–100: do 10 bar; DN 125–150: do 5 bar; DN 200: do 3 bar
 Wielkość śrub: DN 40–70: M 8; DN 100–150: M 10; DN 200: M 12
 Moment obrotowy: DN 40–70: 12–15 Nm; DN 100: 25–30 Nm; DN 125–150: 30–35 Nm; DN 200: 60–65 Nm;

Instrukcja montażu – patrz str. 64



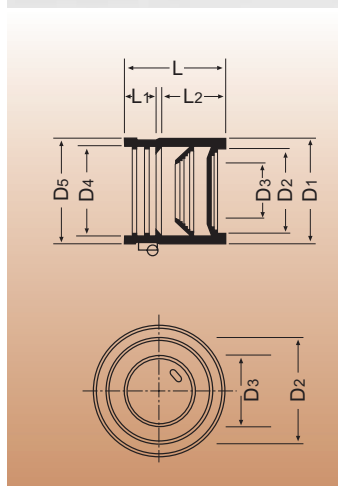
Złącze SVE

| DN | D | L | L1 | A | nr art. |
|-----|-------|------|------|---|---------|
| 50 | 77 | 60 | 29 | 2 | 659468 |
| 80 | 103,5 | 65,5 | 32 | 2 | 235483 |
| 100 | 134 | 82 | 39,5 | 3 | 659478 |
| 125 | 161 | 103 | 50 | 3 | 659479 |
| 150 | 186 | 103 | 50 | 3 | 659480 |
| 200 | 238 | 114 | 55,5 | 3 | 659481 |

Złącze wciskowe, przeznaczone do układania w gruncie

Niemiecki numer atestu: Z-42.5-273
 Materiał: polipropylen-CO
 Mankiet uszczelniający, materiał: uszczelki wargowe NR-SBR
 Wytrzymałość na działanie sił wzdłużnych: -

Instrukcja montażu – patrz str. 67



Złącze Düker EK Fix

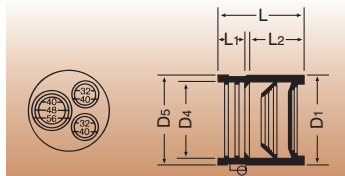
| DN | D1 | D2 | D3 | D4 | D5 | L | L1 | L2 | Ø połączenia | nr art. |
|------|-----|-----|----|-----|------|-----|----|------|--------------|---------|
| 50 | 72 | 56 | 30 | 57 | 67,5 | 63 | 19 | 40 | 40-56 | 100270 |
| 70* | 92 | 75 | 41 | 77 | 86,5 | 77 | 19 | 52,5 | 56-75 | 100271 |
| 80 | 108 | 75 | 41 | 81 | 91 | 83 | 20 | 52,5 | 56-75 | 236756 |
| 80** | 108 | 90 | 57 | 81 | 91 | 88 | 20 | 55 | 75-90 | 235346 |
| 100 | 128 | 110 | 78 | 108 | 118 | 95 | 21 | 65 | 104-110 | 100272 |
| 125 | 145 | 125 | 90 | 132 | 145 | 103 | 26 | 72 | 125 | 100273 |

* model wycofywany
 ** złącze plastik dopuszczone tylko do przyłączy WC DN 90 i rur żeliwnych DN 80

Złącze Düker Fix do przyłączania rur z materiałów obcych do instalacji SML

Niemiecki numer atestu: Z-42.5-299
 Materiał: EPDM
 Zamki, materiał: W2, taśma z gwintem ślimakowym i obudowa ze stali chromowej 1.406, śruba ze stali chromianowanej Cq15
 Wielkość śrub: śruba z rowkiem krzyżowym, wielkość klucza 7
 Moment obrotowy: ca. 2 Nm
 Głębokość wsuwania: DN 50: 42 mm, DN 70: 55 mm; DN 80: 60 mm; DN 100: 65 mm; DN 125: 75 mm;

Instrukcja montażu – patrz str. 65

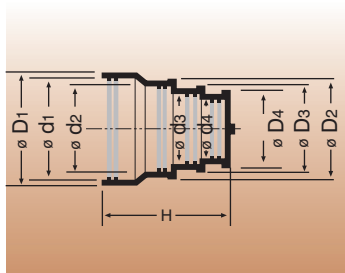
**Złącze Konfix Multi**

| DN | D1 | D2 | D3 | D4 | D5 | L | L1 | głębokość wsunięcia | nr art. |
|-----|-----|----------------------------|----|-----|-----|------|------|------------------------|---------|
| 100 | 134 | połączenia – patrz rysunek | | 108 | 116 | 90,5 | 35,5 | 40 | 100030 |

Do przyłączania rur z materiałów obcych do instalacji SML, do 3 pojedynczych przyłączy

Niemiecki numer atestu: Z-42.5-240
 Materiał: EPDM
 Zamki, materiał: obudowa i taśma z gwintem ślimakowym ze stali chromowej 1.406, śruba ze stali chromowej, \ ocynkowana
 Wielkość śrub: śruba ślimakowa SW7
 Moment obrotowy: 5,0 + 0,5 Nm

Instrukcja montażu – patrz str. 64

**Złącze Multiquick**

| DN | ØD1 | ØD2 | ØD3 | ØD4 | Ød1 | Ød2 | Ød3 | Ød4 | H | nr art. |
|---------|-----|-----|-----|-----|-----|-----|-----|-----|-----|---------|
| 100x 70 | 117 | 111 | 101 | 81 | 108 | 104 | 93 | 74 | 107 | 234859 |

Złącze przejściowe do rur SML o średnicy DN 100 lub do rur żeliwnych kołnierзовych typ GA i LNA DN 100 o średnicy zewnętrznej max. 115 mm do przyłączania materiałów obcych o średnicy zewnętrznej 72–110 mm.

Niemiecki numer atestu: Z-42.5-240
 Materiał: EPDM
 Zamki, materiał: obudowa i taśma z gwintem ślimakowym ze stali chromowej 1.406, śruba ze stali chromowej, ocynkowana
 Wielkość śrub: śruba ślimakowa SW7
 Moment obrotowy: 5,0 + 0,5 Nm

Instrukcja montażu – patrz str. 66



Złącze przejściowe

| DN | D~ | H~ | L | L1 | nr art. |
|-------|----|-----|----|----|---------|
| 70x80 | 96 | 115 | 45 | 30 | 235347 |

~wymiaru po zmontowaniu złącza

Złącze przejściowe do rur i kształtek SML DN 70 na DN 80

Profile, materiał:

W2, stabilizowana stal chromowa,
14510/11 wg normy EN 10088

Części zamykające, materiał:

zamek 1.4301, śruba, podkładka, ocynkowana
nakrętka czworokątna, chromianowana na żółto

Mankiet uszczelniający, materiał:

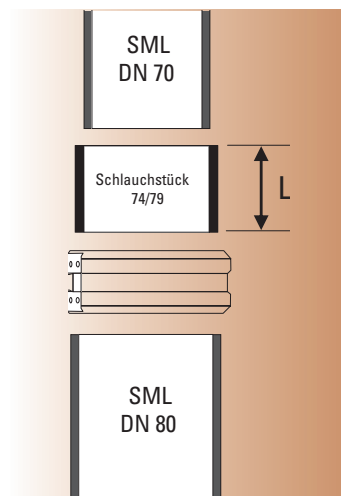
EPDM

Wielkość śruby:

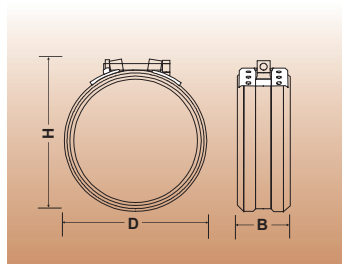
śruba M-8 z sześciokątnym otworem wewnętrznym 6 mm

Moment obrotowy:

10–20 Nm



Instrukcja montażu – patrz str. 66



Złącze ochrony pożarowej BSV90

| DN | A~ | B~ | C | D~ | DN odwiertu | nr art. |
|-----|-----|-----|-----|-----|-------------|---------|
| 80 | 106 | 115 | 135 | 125 | 160 | 237693 |
| 100 | 133 | 145 | 135 | 140 | 180 | 237694 |
| 125 | 160 | 175 | 150 | 155 | 200 | 237695 |
| 150 | 188 | 198 | 150 | 170 | 240 | 237696 |

~wymiaru po zmontowaniu złącza

Złącze dwuśrubowe dla instalowania przepustów stropowych z instalacjami ochrony pożarowej

Dopuszczenie:

Z.19.17-1893 DIBt

Materiał obudowy:

Stabilizowana stal chromowa, 14510/11 według DIN EN 10088

Materiał miejsca złącza:

Stal ocynkowana

Materiał uszczelnienia:

EPDM

Materiał wkładki z tworzywa:

PE-HD / PP

Materiał luminescencyjny:

Rozdmuchiwany grafit na tkaninie z włókien szklanych,
luminescencja przy ok. 150°C

Przyczepność wzdluzna:

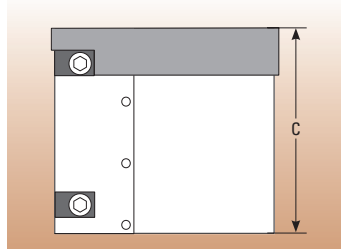
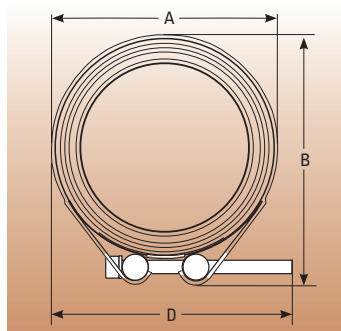
-

Wielkość śruby:

M8

Moment obrotowy dociągania:

montaż blokowy max 20 Nm



Montaż złącza następuje podobnie, jak złącza Rapid (patrz strona 59). Górna trzecia część z nałożonymi od zewnątrz pasmami luminescencyjnymi musi zostać umieszczona w stropie, dolne dwie trzecie muszą wystawać ze stropu. Wszystkie rury i kształtki, jakie będą zainstalowane poniżej złącza BSV, muszą być wykonane z żeliwa.

| Złącza SML – zastosowanie w instalacjach wody brudnej, deszczowej, mixed water i instalacjach wentylacyjnych | | | | | | | | | |
|--|--|---|-----------|-----------------------------------|----------------------|---|--|--|--|
| | średnica nominalna DN | Wyrzębność na działanie sił wzdłużnych do...bar | w budynku | w betonie, w płycie fundamentowej | do montażu w gruncie | na zewnętrznych warunkach w warunkach atmosferycznych | odwadnianie dachów np. system podciśnieniowy | przyłącze z tworzywa do studzienki odbierającej wodę z dachu | przyłącze do rur z tworzywa sztucznego |
| | | | | | | | | | |
| 1. Złącze Dükorapid® | 40 – 200* | 0,5 | | | | | | | |
| 2. Złącze Norma Rapid | 40 – 200* | 0,5 | | | | | | | |
| 3. Złącze MLetec® Rapid | 100 – 150 | 1 | | | | | | | |
| 4. Złącze Rapid Inox | 40 – 200* / 250 – 300 | 0,5/0,3 | | | | | | | |
| 5. Złącze Rapid MSM | 50 – 200* | 0,5 | | | * | | | | |
| 6. Złącze CV Düker | 50 – 300 | – | | | * | | | | |
| 7. Złącze CE | 50 – 300 | – | | | | | | | |
| 8. Złącze Düker CE dwupięścieniowe | 400 | – | | | | | | | |
| 9. Złącze Connect-F Inox | 100 – 600 | – | | | | | | | |
| 10. Złącze Connect-G Inox | 50 – 400 / 500 / 600 | 10/6/4 | | | | | | | |
| 11. Złącze SVEr | 50 – 200 | – | | | | | | | |
| 12. Złącze Düker EK Fix | 50 – 125 | – | | | * | | | | |
| 13. Złącze Multiquick | 100 | – | | | * | | | | |
| 14. Düker Kombi-Kralle | 40 – 100 / 125 – 150 / 200 / 250 – 300 | 10 / 5 / 3/1 | | | | | | | |
| 15. Opaska pazuruwa uniwersalna | 50 – 100 / 125 – 150 / 200 / 250 – 300 | 10 / 5 / 3 | | | * | | | | |
| 16. Opaska pazuruwa Rekord do złącza Rapid | 400 – 100 / 125 – 150 / 200 | 10 / 5 / 3 | | | * | | | | |
| 17. Opaska pazuruwa Düker do złącza dwupięścieniowego CE | 400 | 1 | | | | | | | |

* DN200: opaska pazuruwa w miejscach zmiany kierunku

* z ochroną antykorozyjną, np. spoiwo smółkowe