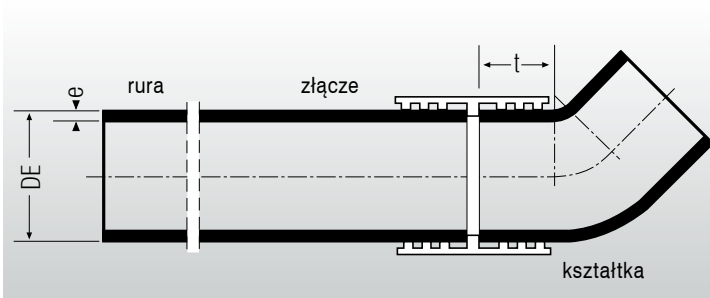


PROGRAM DOSTAW MLK-PROTEC



Wymiary konstrukcyjne:

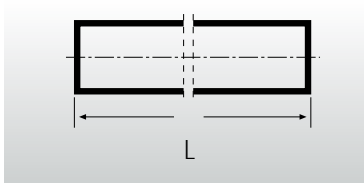
średnica rury
grubość ścianki
długości łączenia (strefa uszczelnienia)
ciężar rur
powierzchnia

Rury i kształtki MLK-protec (DIN EN 877 i DIN 19522)

średnica nominalna	średnica zewnętrzna		grubość ścian rur i kształtek		długość łączenia (obszar szczelny) t	ciężar rury pustej ok. kg/m	powierzchnia ok. m ² na m
	DE	dop. tolerancja	nominalna	minimalna			
DN 50	58	+2/-1	3,5	3,0	30	5,3	0,18
80*	83	+2/-1	3,5	3,0	35	6,9	0,26
100	110	+2/-1	3,5	3,0	40	8,5	0,35
125	135	+2/-2	4,0	3,5	45	11,1	0,42
150	160	+2/-2	4,0	3,5	50	14,0	0,50
200	210	+2,5/-2,5	5,0	4,0	60	24,2	0,65
250	274	+2,5/-2,5	5,5	4,5	70	33,1	0,85
300	326	+2,5/-2,5	6,0	5,0	80	45,1	1,02
400	429	+2/-3	6,3	5,0	80	64,1	1,35

* Średnica nominalna DN 80 o średnicy minimalnej 75 mm odpowiada średnicy DN 80 według normy DIN EN 12056-2 oraz średnicy DN 75 według normy DIN EN 877 (norma produktu). Wszystkie wymiary w mm.

Rura typu MLK-protec



MLK-protec rura DIN 19522 – DN 50 x 3000

L = 3000 mm

DN	kg	Art.Nr.
50	15,8	239289
80	20,2	239291
100	25,6	660187
125	35,0	660277
150	42,8	660367
200	71,5	660457
250	91,3	660657
300	125,2	660667
400	175,5	660607

Ważna wskazówka:
Obcięte krawędzie należy zabezpieczyć taśmą pro-cut firmy Düker

Wskazówka: Wartości stosowane zmiennie oznaczone są w opisach artykułów podkreśleniem (**przykład: rura typu MLK-protec DIN 19522-DN 50x3000**)

Taśma pro-cut MLK-protec

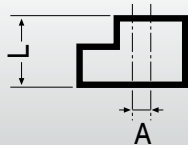


Düker taśma pro-cut zabezpieczająca krawędzie

Art.Nr.	
Rolka taśmy 20 m	239100

Kauczuk butylowy. Rolka o długości 20 m wystarcza na zabezpieczenie ok. 60 krawędzi po odcięciu dla DN 100. **Taśma pro-cut firmy Düker musi być zamówiona oddzielnie, nie jest dostarczana automatycznie.**

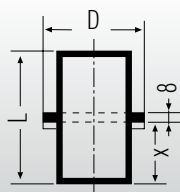
Redukcje (rury przejściowe)



MLK-protec redukcje DIN 19522 – 80 x 50

DN	A	L	kg	Art. Nr.
80x50	12,5	80	0,7	239211
100x50	25	80	0,9	662517
100x80	13,5	90	1,0	239215
125x50	38,5	85	1,4	662537
125x80	26	95	1,7	239284
125x100	12,5	95	1,5	662557
150x50	51	95	2,0	662567
150x80	37,5	100	2,3	239285
150x100	25	105	2,2	662587
150x125	12,5	110	2,2	662597
200x100	50	115	4,1	662607
200x125	37,5	120	4,1	662617
200x150	25	125	4,3	662627
250x150	57	140	6,8	662637
250x200	32	145	7,0	662647
300x150	83	150	9,7	662497
300x250	26	170	10,9	662727
400x300	51,5	180	15,1	662447

Wsporniki podstawy pionu



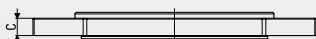
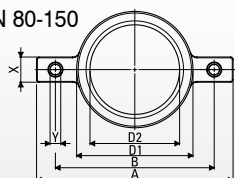
MLK-protec wsporniki podstawy pionu DIN 19522 100

DN	D	X	L	kg	Art. Nr.
80	114	96	200	1,8	239267
100	145	96	200	2,3	661567
125	170	96	200	3,6	661577
150	195	96	200	4,0	661587
200	245	96	200	6,2	661597

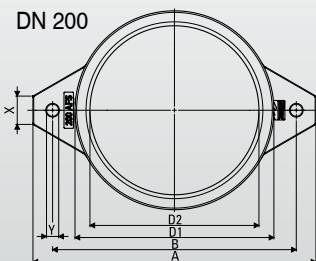
Wsporniki podstawy pionu bez podpory

Podpory pionu

DN 80-150



DN 200



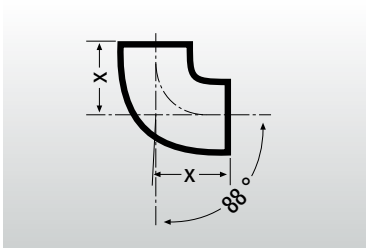
DN	D ₁	D ₂	A	B	C	X	Y	kg	Art. Nr.
80	120	86,5	214	166	18	32	13,5	1,0	239259
100	148	114	250	202	20	33	13,5	1,3	666337
125	174	139	275	225,5	32	33	13,5	1,6	666347
150	200	164	301	253,5	22	33	13,5	1,9	666357
200	253	215	360	310	22	36	15,5	3,2	666377

Forma uchwytów montażowych jest aktualnie zmieniona z prostokątnej na trapezoidalną.

Podpora pionu z gumową uszczelką do wspornika podstawy pionu (FS).

PROGRAM DOSTAW MLK-PROTEC

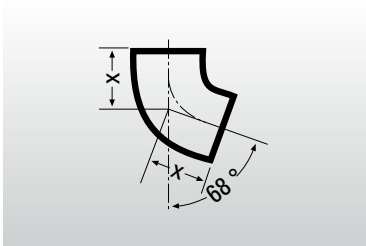
Kolana 88°



MLK-protec kolana DIN 19522 100 88

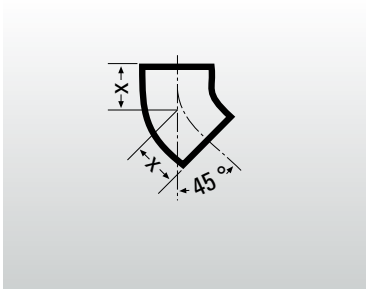
DN	X	kg	Art. Nr.
50	75	0,7	661057
80	95	1,2	239213
100	110	2,1	661177
125	125	3,2	661237
150	145	5,2	661297

Kolana 68°



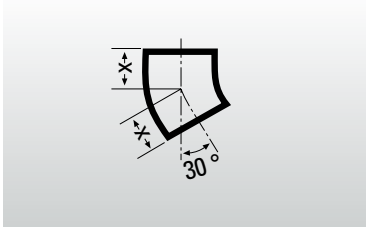
DN	X	kg	Art. Nr.
50	65	0,7	661037
80	80	1,2	239264
100	90	1,9	661157
125	105	2,9	661217
150	120	4,3	661277

Kolana 45°



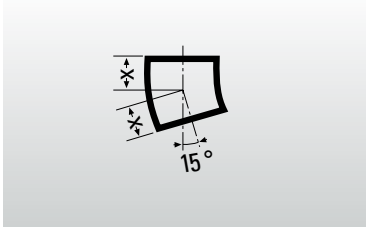
DN	X	kg	Art. Nr.
50	50	0,5	661027
80	60	0,9	239201
100	70	1,5	661147
125	80	2,4	661207
150	90	3,5	661267
200	110	5,5	661327
250	130	10,3	661377
300	155	17,0	661397
400	257	36,0	661287

Kolana 30°



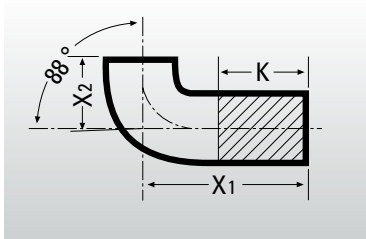
DN	X	kg	Art. Nr.
50	45	0,5	661016
80	60	0,9	239232
100	60	1,3	661137
125	70	2,0	661197
150	80	3,1	661257
200	95	5,2	661317
250	110	9,1	661367
300	130	14,7	661387

Kolana 15°



DN	X	kg	Art. Nr.
50	40	0,4	661007
80	50	0,7	239233
100	50	1,0	661127
125	60	1,7	661187
150	65	2,5	661247
200	80	4,6	661307

Kolano 88° długości 250 mm



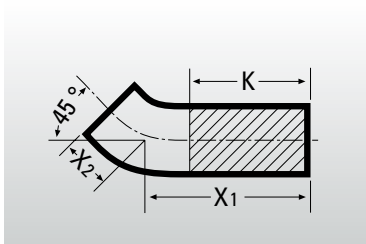
MLK-protec kolano długości DIN 19522 100 88

DN	X ₁	X ₂	K*	kg	Art. Nr.
100**	250	110	140	4,6	662087

* wymiar maksymalnego skrócenia

** model wycofywany, na zapytanie

Kolano 45° długości 250 mm



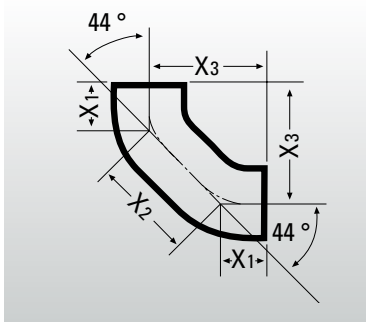
MLK-protec kolano długości DIN 19522 100 45

DN	X ₁	X ₂	K*	kg	Art. Nr.
100**	250	70	280	4,2	662077

* wymiar maksymalnego skrócenia

** model wycofywany, na zapytanie

Kolana podwójne 88° składające się z dwóch kolan po 44°

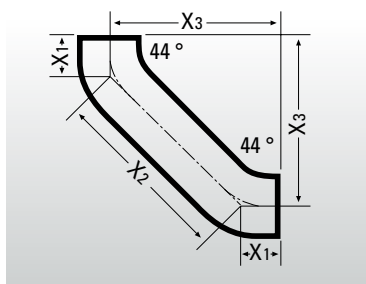


MLK-protec kolana podwójne DIN 19522 100 88

DN	X ₁	X ₂	X ₃	kg	Art. Nr.
100	70	140	170	3,2	661507
150	90	180	219	7,0	661527

Kolana podwójne 88°

ze spawalniczym odcinkiem prostym 250 mm do wykonywania odcinków przejściowych z rur spustowych do rur poziomych według normy DIN 1986-100

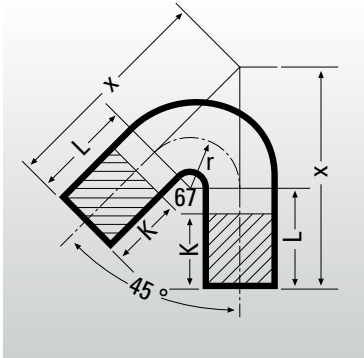


MLK-protec kolana podwójne DIN 19522 100 88

DN	X ₁	X ₂	X ₃	kg	Art. Nr.
80	60	301	273	3,4	239343
100	70	312	291	4,8	662747
125	80	322	308	6,8	662757
150	90	334	326	9,6	662767

PROGRAM DOSTAW MLK-PROTEC

Kolano 135°
powietrza recyklującego
(instalacje obejściowe)

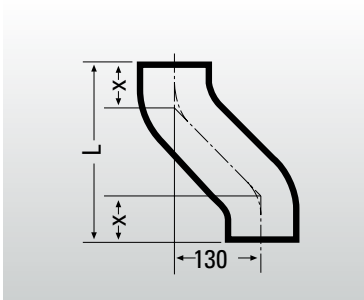


MLK-protec kolano powietrza recyklującego DIN 19522 100 135

DN	X	K*	L	kg	Art. Nr.
100	312	100	150	5,0	662777

* wymiar maksymalnego skrócenia

Rura uskokowa
odległość między osiami
(A) = 130 mm

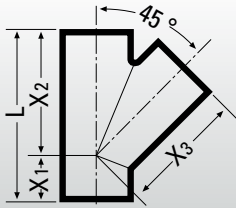


MLK-protec rura uskokowa DIN 19522 100 130

DN	X	L	kg	Art. Nr.
100**	70	270	3,4	662877

** model wycofywany

Trójniki 45°



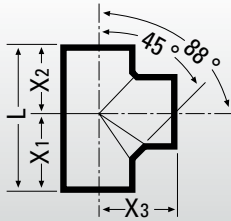
MLK-protec trójniki DIN 19522 50 x 50 45

DN	X ₁	X ₂	X ₃	L	kg	Art. Nr.
50x50	50	135	135	185	1,4	663007
80x50	50	140	140	190	1,7	239222
80x80	65	160	160	225	2,4	239225
100x50	35	165	165	200	2,5	663097
100x80	55	175	175	230	3,3	239214
100x100	70	205	205	275	4,2	663157
125x50	20	185	185	205	3,4	663187
125x80	40	200	200	240	3,6	239251
125x100	60	220	220	280	5,2	663247
125x125	80	240	240	320	6,4	663277
150x80	40	215	215	245	5,2	239254
150x100	55	240	240	295	6,4	663367
150x125	70	255	255	325	8,3	663397
150x150	90	265	265	355	9,2	663427
200x80	15	240	240	255	8,5	239255
200x100	40	265	265	305	10,0	663517
200x125	55	280	280	335	11,9	663547
200x150	75	300	300	375	12,4	663577
200x200	115	340	340	455	17,2	663607
250x100	15	310	310	325	15,4	663637
250x125	35	335	335	370	17,7	664507
250x150	55	350	350	405	20,4	664517
250x200	90	385	385	475	25,1	663647
250x250	130	430	430	560	31,5	663657
300x100	5	345	345	350	19,0	663667
300x125	15	360	360	375	21,5	664527
300x150	35	380	380	415	23,0	664537
300x200	70	415	440	485	34,0	664447
300x250	115	465	465	580	42,1	663677
300x300	155	505	505	660	50,1	663687
400x300	105	555	565	660	60,0	663697

PROGRAM DOSTAW MLK-PROTEC

Trójniki 88°

Kąt wlotowy 45°

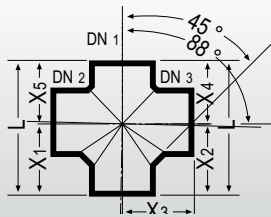


MLK-protec trójniki DIN 19522 50 x 50 88

DN	X ₁	X ₂	X ₃	L	kg	Art. Nr.
50x50	79	66	80	145	0,9	663027
80x50	95	85	90	180	1,5	239256
80x80	95	85	95	180	1,7	239257
100x50	94	76	105	170	2,1	663117
100x80	105	85	110	190	2,6	239250
100x100	115	105	120	220	2,9	663177
125x50	98	82	120	180	3,0	663207
125x80	110	94	125	205	3,4	239252
125x100	125	110	130	235	4,0	663267
125x125	137	123	135	260	4,6	663297
150x50	100	100	140	200	4,4	663327
150x100	130	115	145	245	5,5	663387
150x125	147	128	150	275	6,2	663417
150x150	158	142	155	300	6,9	663447

Czwórnik 88°

Kąt wlotowy 45°



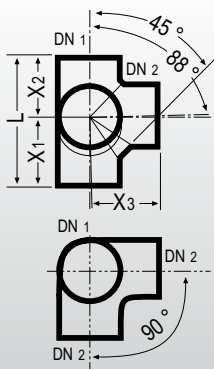
MLK-protec czwórnik DIN 19522 100 x 100 88 D

DN ₁	DN ₂	DN ₃	X ₁	X ₂	X ₃	X ₄	X ₅	L	kg	Art. Nr.
100 x 100 x 100			120	120	120	110	110	230	3,4	663877

Czwórnik narożny 88°

Kąt wlotowy 45°

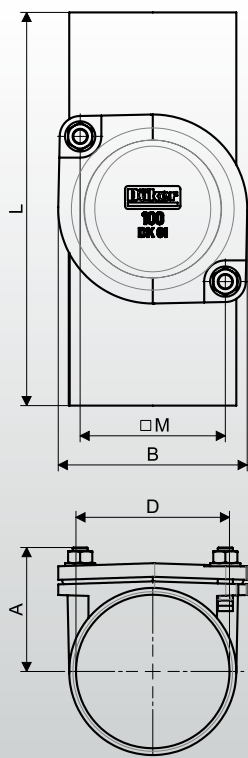
Kąt rozwarcia 90°



MLK-protec czwórnik narożny DIN 19522 100 x 100 88

DN ₁	DN ₂	DN ₃	X ₁	X ₂	X ₃	L	kg	Art. Nr.
100 x 100 x 100			115	105	120	220	3,4	662037

Rury rewizyjne
z okrągłym otworem
- do instalacji pionowych



MLK-protec rury rewizyjne DIN 19522 100

DN	A	B	D	L	□ M	kg	Art. Nr.
50	58	90	53	190	60	1,8	239275
80	69	110	78	220	80	3,2	239277
100	82	125	104	260	96	3,8	239248

Z okrągłym uszczelnieniem sznurowym z EPDM. Moment dokręcenia pokrywy: 15 Nm

Uwaga: Kształt pokrywy, gniazdo osłony na obudowie, uszczelka i śruby zostały zmienione jesienią 2016 roku.

Przy zmianie pokryw, uszczelek i materiału mocującego proszę podać wymaganą wersję pokrywy:

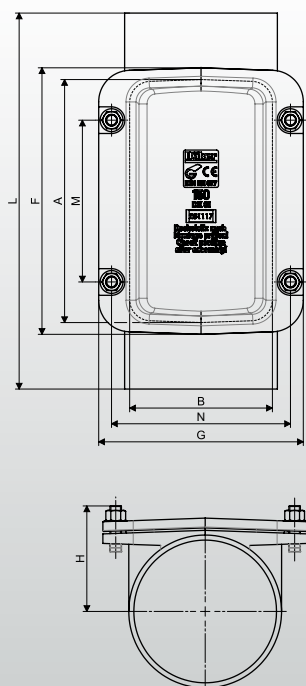


Stara pokrywa (data produkcji do jesieni 2016 r.)
Okrągła pokrywa, zewnętrzna powierzchnia gładka z napisem: „Sprawdź dopasowanie pokrywy po instalacji”.



Nowa pokrywa (data produkcji od jesieni 2016 r.)
Okrągła pokrywa z elementami montażowymi, wpuszczana powierzchnia zewnętrzna z napisem Düker

Rury rewizyjne
z prostokątnym otworem
- do instalacji ziemnych
i spustowych



MLK-protec rury rewizyjne DIN 19522 100

DN	H	G	F	B	A	L	N	M	kg	Art. Nr.
100	82	160	230	100	200	340	136	130	6,0	669647
125	99	190	255	125	225	370	163	150	8,3	239271
150	111	215	280	150	255	395	188	170	12,0	239272
200	136	265	330	200	300	465	238	216	19,0	239273
250	165	330	380	259	350	540	304	250	31,0	239274

DN 100 do DN 200 z okrągłym uszczelnieniem sznurowym z EPDM.
DN 250 z płaską uszczelką z EPDM. Śruby A4.

Uwaga: Kształt pokrywy, gniazdo osłony na obudowie, uszczelka i śruby będą stopniowo zmieniane w produkcji od jesieni 2018 r. Tabela zawiera nowe wymiary.

Wymiar B pozostaje niezmienny w trakcie przestawiania dla wszystkich wymiarów nominalnych, wymiar L zmienia się tylko z 570 mm na 540 mm dla DN 250. W razie potrzeby należy sprawdzić wymiar L dla DN 250 na dostarczonej części! Przy wyborze rodzaju pokrywy, uszczelek i materiału mocującego proszę podać wymaganą wersję pokryw:



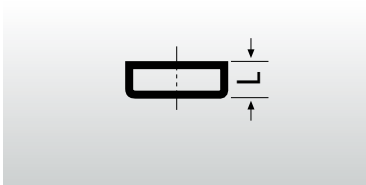
Pokrywa starego typu
Pokrywa z gładką powierzchnią zewnętrzną



Pokrywa nowego typu
Pokrywa z zagłębioną powierzchnią zewnętrzną

PROGRAM DOSTAW MLK-PROTEC

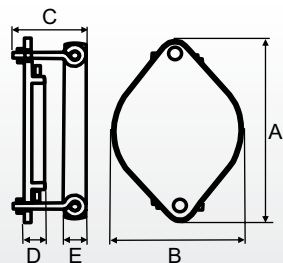
Zaślepki krańcowe



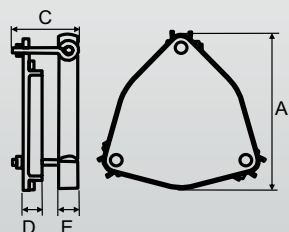
MLK-protec zaślepki krańcowe DIN 19522 100

DN	L	kg	Art. Nr.
50	30	0,2	665507
80	35	0,5	239247
100	40	0,8	665527
125	45	1,1	665537
150	50	1,7	665547
200	60	3,1	665557
250	70	6,0	665567
300	80	9,5	665577

Zaślepki krańcowe z zaciskami (hermetyczne)



DN 100-125



DN 150-200

MLK-protec zaślepki krańcow z zaciskami i uszczelką

DN	A	B	C	D	E	kg	Art. Nr.
100	179	122	86	24	25	1,3	664807
125	204	145	86	24	25	1,8	664817
150	200	-	85	24	25	2,7	664827
200	248	-	71	24	25	3,7	664837

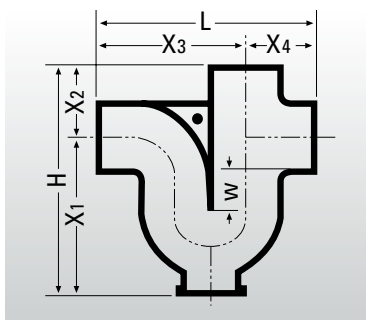


Uszczelki gumowe EPDM (części zapasowe)

DN	kg	Art. Nr.
100	0,05	100700
125	0,07	100701
150	0,09	100702
200	0,11	100703

Syfony

z zamknięciem czyszczącym u dołu

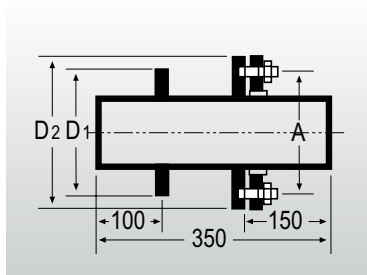


MLK-protec syfony DIN 19522 100

DN	L	H	X ₁	X ₂	X ₃	X ₄	W	kg	Art. Nr.
50	190	250	182	68	122	68	60	3,0	239281
80	265	285	190	95	170	95	80	5,8	239283
100	325	392	282	110	215	110	100	9,9	239279
125	390	446	316	130	260	130	100	13,0	239280
150	470	493	348	145	325	145	100	19,5	669667

Syfony MLK-protec można podłączyć w linii poziomej lub pionowej po stronie wlotowej. Wylot może być kierowany w różnych kierunkach za pomocą kolan. Nieużywane połączenie wlotowe jest zamykane za pomocą prasy.

Rura pasowana z kołnierzem do muru



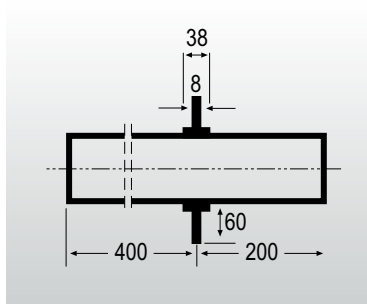
MLK-protec rura pasowana z kołnierzem do muru

DN	A	D ₁	D ₂	kg	Art. Nr.
100	191	190	230	11,6	239269

Z 4 śrubami dwustronnymi M 12 x 45, 4 podkładcami mocującymi i 4 nakrętkami sześciokątnymi M12

Uszczelnienie (membrana bitumiczna) należy przykleić na całej powierzchni kołnierza mocującego i zacisnąć.

Rura z kołnierzem



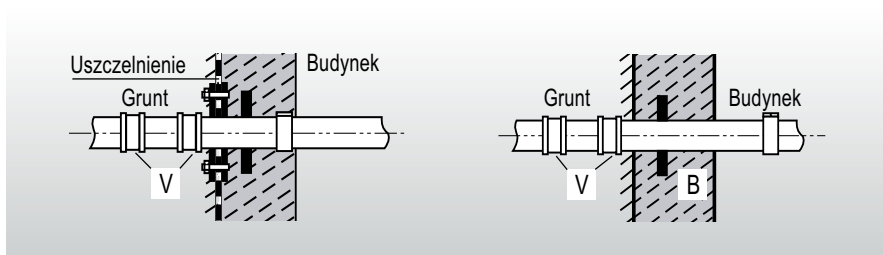
MLK-protec rura z kołnierzem

DN	L	kg	Art. Nr.
100	600	8,8	662227

Przykłady montażu

Rura pasowana z kołnierzem zaciskowym i kołnierzem do muru

Rura z kołnierzem do muru



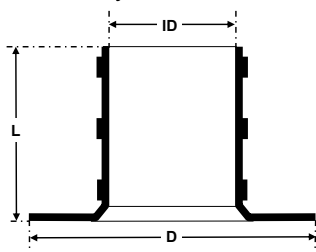
V = złącza SVE, przenoszące ruchy gruntu

B = beton nieprzepuszczalny dla wody

Rura pasowana z kołnierzem uszczelniającym może być wykorzystywana do przeprowadzania rur w sytuacjach, gdy ważna jest wodo- i gazoszczelność, np. w: ścianach zewnętrznych, płytach fundamentowych, wylewkach betonowych.

Kołnierze uszczelniające Düker

Uszczelnienia do przejść przez ściany i dach



Kołnierze uszczelniające Düker, wodoodporność testowana ciśnieniowo 2,5 bar

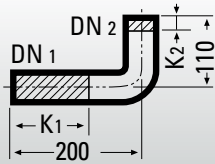
DN	obszar uszczelnienia	D	L	oznaczenie kołnierzy uszczelniających	kg	Art. Nr. czarny	Art. Nr. przezroczysty
50	45 – 63	145	150	ID 67	1,0	326825	326829
80	64 – 86	167	150	ID 89	1,2	326826	326830
100	111 – 125	320	150	ID 128	1,2	326827	326831
125	135 – 160	320	150	ID 163	1,3	326828	326832
150	135 – 160	320	150	ID 163	1,3	326828	326832

Nadaje się do przejść przez wodoodporny beton lub wewnątrz w połączenie z geomembranami lub grubą powłoką izolacyjną.

Uszczelnienie za pomocą kołnierza uszczelniającego Düker jest bardzo łatwe i szybkie, nawet w późniejszym okresie. Dostępna jest przezroczysta wersja „T” dla przejścia ściennego oraz odporna na promieniowanie UV czarna wersja „S” dla przejścia dachowego. Zestaw instalacyjny zawiera kołnierz uszczelniający Düker, klej uszczelniający z środkiem polepszającym przyczepność.

PROGRAM DOSTAW MLK-PROTEC

Kolana - 90° do podłączania obiektów sanitarnych do umywalk, zlewozmywaków i pisuarów

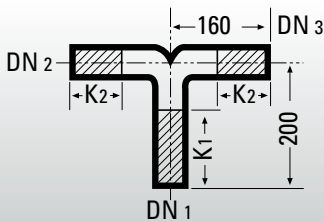


MLK-protec kolana do podłączania obiektów sanitarnych DIN 19522 50 x 50 90

DN ₁	DN ₂		K ₁ *	K ₂ *	kg	Art. Nr.
40	x 50	długie	120	20	1,4	661747
50	x 50	długie	120	25	1,5	661757
50	x 60	długie	120	30	1,7	661767

* wymiar maksymalnego skrócenia

Łuk z odnogą 90°

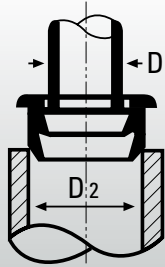


MLK-protec łuk z odnogą 90° DIN 19522 50 x 50 x 50 90

DN ₁	DN ₂	DN ₃	K ₁ *	K ₂ *	kg	Art. Nr.
50	x 50	x 50	125	85	2,5	661797

* wymiar maksymalnego skrócenia

Gumowe złącza wciskowe

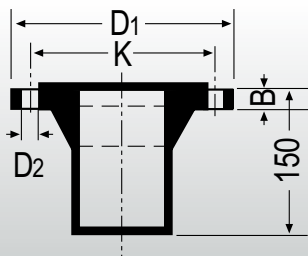


Gumowe złącza wciskowe

Do kolan MLK-protec (DN)	D ₂	D (rury przyłączeniowe)	Oznaczenie**	Art. Nr.
50 x 40	40	28-34	40x30 małe	100088
50 x 50/40 x 50	50	28-34	40x30 duże	100125
50 x 50/40 x 50	50	38-44	40x40	100089
50 x 60	60	28-34	50x30	100092
50 x 60	60	38-44	50x40	100091
50 x 60	60	48-54	50x50	100090

** Uwaga: złącza wciskowe do kolan 40x50, 50x50 i 50x60 mają oznaczenie odbiegające od średnic nominalnych

Prostki z kołnierzem



MLK-protec prostki z kołnierzem DIN 19522 150

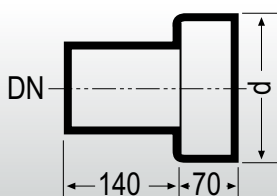
DN	D ₁	D ₂	B	K*	śruby po 8 szt.	kg	Art. Nr.
100	220	18	24	180	M16	6,2	665937
125	250	18	26	210	M16	8,4	665947
150	285	22	26	240	M20	9,5	665957
200	340	22	26	295	M20	14,5	665967

Dostawa bez śrub i uszczeltek

* 8 otworów, PN6/PN10 według normy DIN EN 1092-2

Prostki żeliwne

do przyłączania rur z kamionki



MLK-protec prostki DIN 19522 100

DN	d	kg	Art. Nr.
100	159 ± 2,0	4,9	664927
125	187 ± 3,5	6,7	664937
150	218 ± 3,5	9,7	664947
200	278 ± 3,5	13,3	664957

Do tego złącza: pierścien A z kamionki lub uszczelka S Tecotect-se
Patrz katalog do planowania i projektowania instalacji SML.